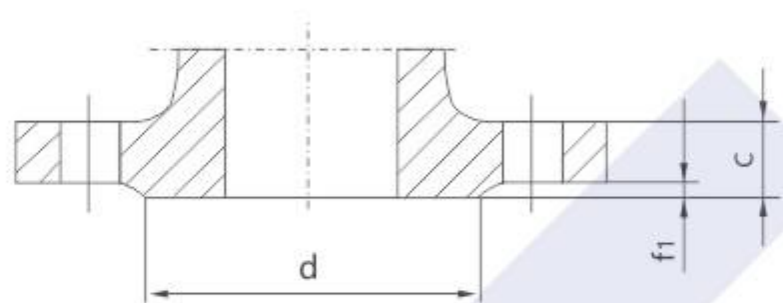


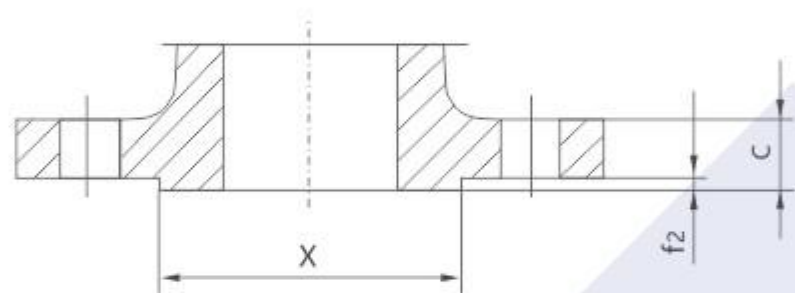
钢制管法兰

STEEL PIPE FLANGE

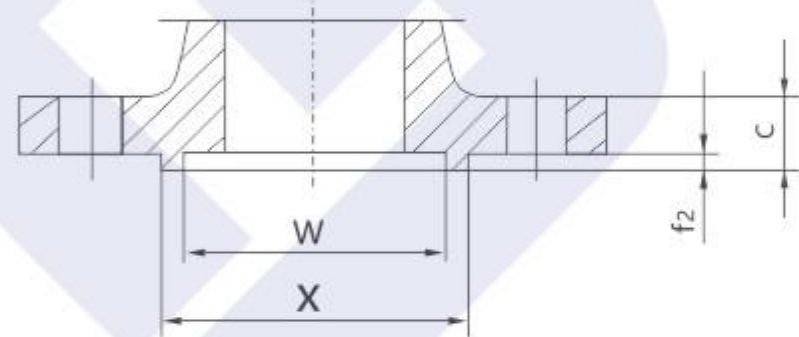
(PN系列) 欧洲体系
HG/T20592-2009(HG 20592-1997)



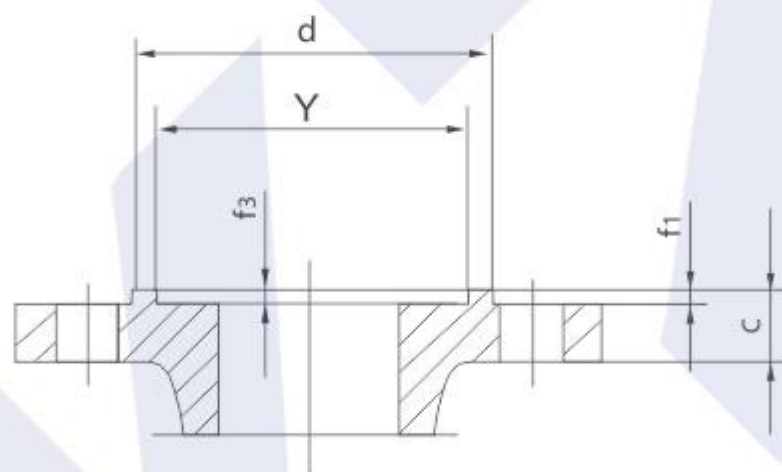
突面 (RF)



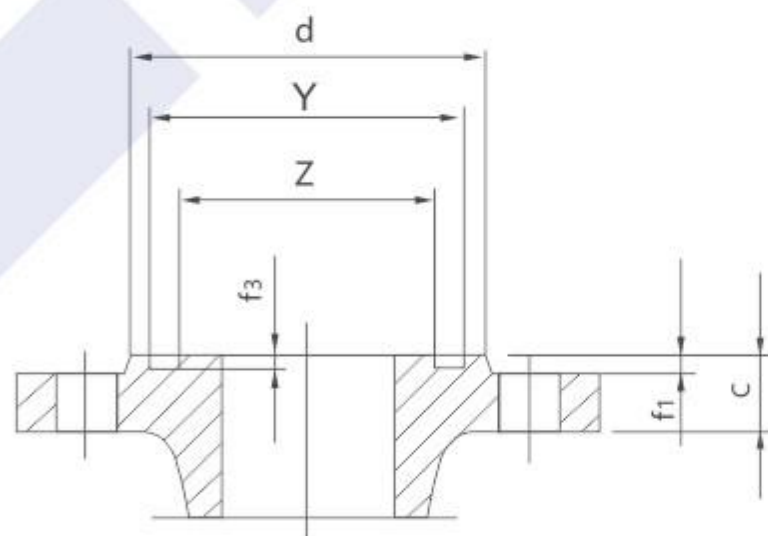
凸面 (M)



榫面 (T)



凹面 (FM)



槽面 (G)

突面、凹面/凸面、榫面/槽面的密封面尺寸

Size of sealing surface of protruding surface, concave surface/convex surface, tenon surface/groove surface

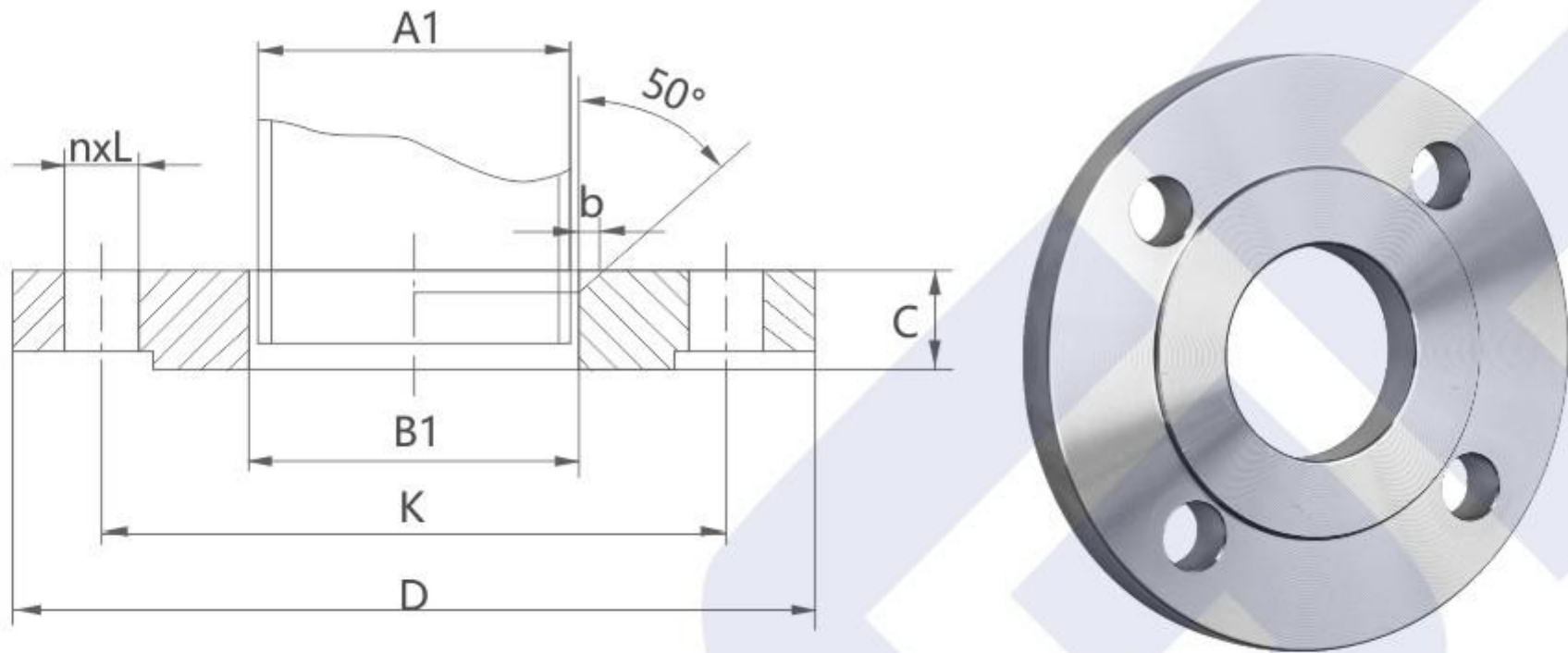
密封面尺寸(突面、凹面、凸面、榫面、槽面)

SEALING SURFACE SIZE

公称尺寸 DN	d						f1	f2	f3	W	X	Y	Z
	公称压力PN												
	2.5	6	10	16	25	≥40							
10	35	35	40	40	40	40	2	4.5	4.0	24	34	35	23
15	40	40	45	45	45	45	2	4.5	4.0	29	39	40	28
20	50	50	58	58	58	58	2	4.5	4.0	36	50	51	35
25	60	60	68	68	68	68	2	4.5	4.0	43	57	58	42
32	70	70	78	78	78	78	2	4.5	4.0	51	65	66	50
40	80	80	88	88	88	88	2	4.5	4.0	61	75	76	60
50	90	90	102	102	102	102	2	4.5	4.0	73	87	88	72
65	110	110	122	122	122	122	2	4.5	4.0	95	109	110	94
80	128	128	138	138	138	138	2	4.5	4.0	106	120	121	105
100	148	148	158	158	162	162	2	5.0	4.5	129	149	150	128
125	178	178	188	188	188	188	2	5.0	4.5	155	175	176	154
150	202	202	212	212	218	218	2	5.0	4.5	183	203	204	182
200	258	258	268	268	278	285	2	5.0	4.5	239	259	260	238
250	312	312	320	320	335	345	2	5.0	4.5	292	312	313	291
300	365	365	370	378	395	410	2	5.0	4.5	343	363	364	342
350	415	415	430	428	450	465	2	5.5	5.0	395	421	422	394
400	465	465	482	490	505	535	2	5.5	5.0	447	473	474	446
450	520	520	532	550	555	560	2	5.5	5.0	497	523	524	496
500	570	570	585	610	615	615	2	5.5	5.0	549	575	576	548
600	670	670	685	725	720	735	2	5.5	5.0	649	675	676	648
700	775	775	800	795	820	-	2	-	-	-	-	-	-
800	880	880	905	900	930	-	2	-	-	-	-	-	-
900	980	980	1005	1000	1030	-	2	-	-	-	-	-	-
1000	1080	1080	1110	1115	1140	-	2	-	-	-	-	-	-
1200	1280	1295	1330	1330	1350	-	2	-	-	-	-	-	-
1400	1480	1510	1535	1530	-	-	2	-	-	-	-	-	-
1500	1690	1710	1760	1750	-	-	2	-	-	-	-	-	-
1800	1890	1920	1960	1950	-	-	2	-	-	-	-	-	-
2000	2090	2125	2170	2150	-	-	2	-	-	-	-	-	-

板式平焊钢制管法兰HG/T20593-2009(PL)

PLATE FLAT WELDED STEEL PIPE FLANGE



PN6板式平焊钢制管法兰

(mm)

公称尺寸 DN	钢管外径 A1		连接尺寸					法兰厚度 C	法兰内径 B1	
	A	B	法兰外径 D	中心圆直径 K	螺栓孔直径 L	螺栓孔数量 n	螺栓 Th		A	B
10	17.2	14	75	50	11	4	M10	12	18	15
15	21.3	18	80	55	11	4	M10	12	22.5	19
20	26.9	25	90	65	11	4	M10	14	27.5	26
25	33.7	32	100	75	11	4	M10	14	34.5	33
32	42.4	38	120	90	14	4	M12	16	43.5	39
40	48.3	45	130	100	14	4	M12	16	49.5	46
50	60.3	57	140	110	14	4	M12	16	61.5	59
65	76.1	76	160	130	14	4	M12	16	77.5	78
80	88.9	89	190	150	18	4	M16	18	90.5	91
100	114.3	108	210	170	18	4	M16	18	116	110
125	139.7	133	240	200	18	8	M16	20	143.5	135
150	168.3	159	265	225	18	8	M16	20	170.5	161
200	219.1	219	320	280	18	8	M16	22	221.5	222
250	273	273	375	335	18	12	M16	24	276.5	276
300	323.9	325	440	395	22	12	M20	24	328	328
350	355.6	377	490	445	22	12	M20	26	360	381
400	406.4	426	540	495	22	16	M20	28	411	430
450	457	480	595	550	22	16	M20	30	462	485
500	508	530	645	600	22	20	M20	30	513.5	535
600	610	630	755	705	26	20	M24	32	616.5	636

PN10 板式平焊钢制管法兰

(mm)

公称尺寸 DN	钢管外径 A1		连接尺寸					法兰厚度 C	法兰内径 B1	
	A	B	法兰外径 D	中心圆直径 K	螺栓孔直径 L	螺栓孔数量 n	螺栓 Th		A	B
10	17.2	14	90	60	14	4	M12	14	18	15
15	21.3	18	95	65	14	4	M12	14	22.5	19
20	26.9	25	105	75	14	4	M12	16	27.5	26
25	33.7	32	115	85	14	4	M12	16	34.5	33
32	42.4	38	140	100	18	4	M16	18	43.5	39
40	48.3	45	150	110	18	4	M16	18	49.5	46
50	60.3	57	165	125	18	4	M16	19	61.5	59
65	76.1	76	185	145	18	8	M16	20	77.5	78
80	88.9	89	200	160	18	8	M16	20	90.5	91
100	114.3	108	220	180	18	8	M16	22	116	110
125	139.7	133	250	210	18	8	M16	22	143.5	135
150	168.3	159	285	240	22	8	M20	24	170.5	161
200	219.1	219	340	295	22	8	M20	24	221.5	222
250	273	273	395	350	22	12	M20	26	276.5	276
300	323.9	325	445	400	22	12	M20	26	328	328
350	355.6	377	505	460	22	16	M20	28	360	381
400	406.4	426	565	515	26	16	M24	32	411	430
450	457	480	615	565	26	20	M24	36	462	485
500	508	530	670	620	26	20	M24	38	513.5	535
600	610	630	780	725	30	20	M27	42	616.5	636

PN16 板式平焊钢制管法兰

(mm)

公称尺寸 DN	钢管外径 A1		连接尺寸					法兰厚度 C	法兰内径 B1		坡口宽度 b
	A	B	法兰外径 D	中心圆直径 K	螺栓孔直径 L	螺栓孔数量 n	螺栓 Th		A	B	
10	17.2	14	90	60	14	4	M12	14	18	15	4
15	21.3	18	95	65	14	4	M12	14	22.5	19	4
20	26.9	25	105	75	14	4	M12	16	27.5	26	4
25	33.7	32	115	85	14	4	M12	16	34.5	33	5
32	42.4	38	140	100	18	4	M16	18	43.5	39	5
40	48.3	45	150	110	18	4	M16	18	49.5	46	5
50	60.3	57	165	125	18	4	M16	19	61.5	59	5
65	76.1	76	185	145	18	8	M16	20	77.5	78	6
80	88.9	89	200	160	18	8	M16	20	90.5	91	6
100	114.3	108	220	180	18	8	M16	22	116	110	6
125	139.7	133	250	210	18	8	M16	22	143.5	135	6
150	168.3	159	285	240	22	8	M20	24	170.5	161	6
200	219.1	219	340	295	22	12	M20	26	221.5	222	8
250	273	273	405	355	26	12	M24	29	276.5	276	10
300	323.9	325	460	410	26	12	M24	32	328	328	11
350	355.6	377	520	470	26	16	M24	35	360	381	12
400	406.4	426	580	525	30	16	M27	38	411	430	12
450	457	480	640	585	30	20	M27	42	462	485	12
500	508	530	715	650	33	20	M30	46	513.5	535	12
600	610	630	840	770	36	20	M33	52	616.5	636	12

PN25 板式平焊钢制管法兰

(mm)

公称尺寸 DN	钢管外径 A1		连接尺寸					法兰厚度 C	法兰内径 B1		坡口宽度 b
	A	B	法兰外径 D	中心圆直径 K	螺栓孔直径 L	螺栓孔数量 n	螺栓 Th		A	B	
10	17.2	14	90	60	14	4	M12	14	18	15	4
15	21.3	18	95	65	14	4	M12	14	22.5	19	4
20	26.9	25	105	75	14	4	M12	16	27.5	26	4
25	33.7	32	115	85	14	4	M12	16	34.5	33	5
32	42.4	38	140	100	18	4	M16	18	43.5	39	5
40	48.3	45	150	110	18	4	M16	18	49.5	46	5
50	60.3	57	165	125	18	4	M16	20	61.5	59	5
65	76.1	76	185	145	18	8	M16	22	77.5	78	6
80	88.9	89	200	160	18	8	M16	24	90.5	91	6
100	114.3	108	235	190	22	8	M20	26	116	110	6
125	139.7	133	270	220	26	8	M24	28	143.5	135	6
150	168.3	159	300	250	26	8	M24	30	170.5	161	6
200	219.1	219	360	310	26	12	M24	32	221.5	222	8
250	273	273	425	370	30	12	M27	35	276.5	276	10
300	323.9	325	485	430	30	16	M27	38	328	328	11
350	355.6	377	555	490	33	16	M30	42	360	381	12
400	406.4	426	620	550	36	16	M33	46	411	430	12
450	457	480	670	600	36	20	M33	50	462	485	12
500	508	530	730	660	36	20	M33	56	513.5	535	12
600	610	630	845	770	39	20	M36X3	68	616.5	636	12

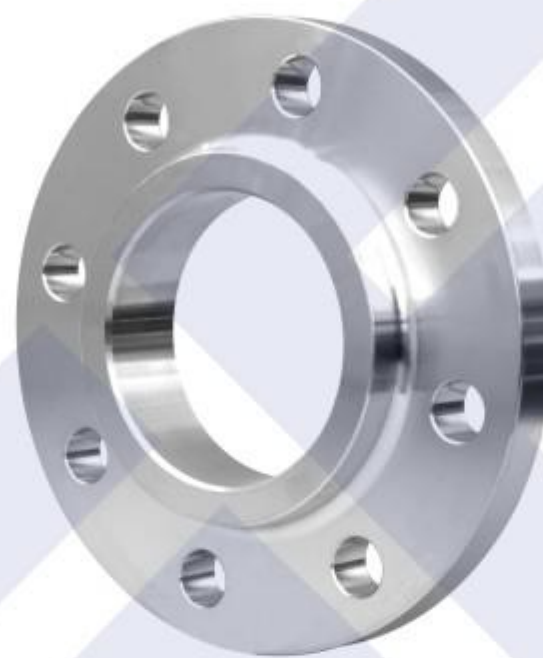
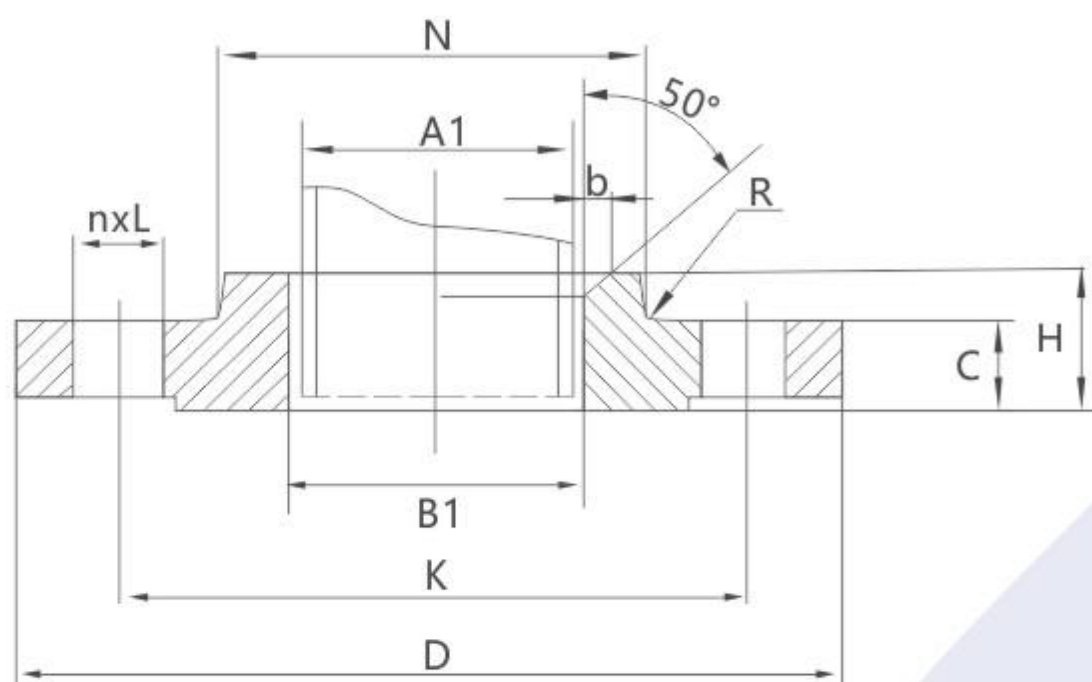
PN40 板式平焊钢制管法兰

(mm)

公称尺寸 DN	钢管外径 A1		连接尺寸					法兰厚度 C	法兰内径 B1		坡口宽度 b
	A	B	法兰外径 D	中心圆直径 K	螺栓孔直径 L	螺栓孔数量 n	螺栓 Th		A	B	
10	17.2	14	90	60	14	4	M12	14	18	15	4
15	21.3	18	95	65	14	4	M12	14	22.5	19	4
20	26.9	25	105	75	14	4	M12	16	27.5	26	4
25	33.7	32	115	85	14	4	M12	16	34.5	33	5
32	42.4	38	140	100	18	4	M16	18	43.5	39	5
40	48.3	45	150	110	18	4	M16	18	49.5	46	5
50	60.3	57	165	125	18	4	M16	20	61.5	59	5
65	76.1	76	185	145	18	8	M16	22	77.5	78	6
80	88.9	89	200	160	18	8	M16	24	90.5	91	6
100	114.3	108	235	190	22	8	M20	26	116	110	6
125	139.7	133	270	220	26	8	M24	28	143.5	135	6
150	168.3	159	300	250	26	8	M24	30	170.5	161	6
200	219.1	219	375	320	30	12	M27	36	221.5	222	8
250	273	273	450	385	33	12	M30	42	276.5	276	10
300	323.9	325	515	450	33	16	M30	48	328	328	11
350	355.6	377	580	510	36	16	M33	54	360	381	12
400	406.4	426	660	585	39	16	M36X3	60	411	430	12
450	457	480	685	610	39	20	M36X3	66	462	485	12
500	508	530	755	670	42	20	M39X3	72	513.5	535	12
600	610	630	890	795	48	20	M45X3	84	616.5	636	12

带颈平焊钢制管法兰HG/T20594-2009(SO)

FLAT WELDED STEEL PIPE FLANGE WITH NECK



PN6 带颈平焊钢制法兰

(mm)

公称尺寸 DN	钢管外径 A1		连接尺寸					法兰厚度 C	法兰内径 B1		法兰颈 N			法兰高度 H
	A	B	法兰外径 D	中心圆直径 K	螺栓孔直径 L	螺栓孔数量 n	螺栓 Th		A	B	A	B	R	
10	17.2	14	75	50	11	4	M10	12	18	15	25	25	4	20
15	21.3	18	80	55	11	4	M10	12	22.5	19	30	30	4	20
20	26.9	25	90	65	11	4	M10	14	27.5	26	40	40	4	24
25	33.7	32	100	75	11	4	M10	14	34.5	33	50	50	4	24
32	42.4	38	120	90	14	4	M12	14	43.5	39	60	60	6	26
40	48.3	45	130	100	14	4	M12	14	49.5	46	70	70	6	26
50	60.3	57	140	110	14	4	M12	14	61.5	59	80	80	6	28
65	76.1	76	160	130	14	4	M12	14	77.5	78	100	100	6	32
80	88.9	89	190	150	18	4	M16	16	90.5	91	110	110	8	34
100	114.3	108	210	170	18	4	M16	16	116	110	130	130	8	40
125	139.7	133	240	200	18	8	M16	18	143.5	135	160	160	8	44
150	168.3	159	265	225	18	8	M16	18	170.5	161	185	185	10	44
200	219.1	219	320	280	18	8	M16	20	221.5	222	240	240	10	44
250	273	273	375	335	18	12	M16	22	276.5	276	295	295	12	44
300	323.9	325	440	395	22	12	M20	22	328	328	355	355	12	44

PN10带颈平焊钢制法兰

(mm)

公称尺寸 DN	钢管外径 A1 A B		连接尺寸					法兰厚度 C	法兰内径 B1 A B		法兰颈 N A B R			法兰高度 H	坡口宽度 b
			法兰外径 D	中心圆直径 K	螺栓孔直径 L	螺栓孔数量 n	螺栓 Th								
10	17.2	14	90	60	14	4	M12	16	18	15	30	30	4	22	-
15	21.3	18	95	65	14	4	M12	16	22.5	19	35	35	4	22	-
20	26.9	25	105	75	14	4	M12	18	27.5	26	45	45	4	26	-
25	33.7	32	115	85	14	4	M12	18	34.5	33	52	52	4	28	-
32	42.4	38	140	100	18	4	M16	18	43.5	39	60	60	6	30	-
40	48.3	45	150	110	18	4	M16	18	49.5	46	70	70	6	32	-
50	60.3	57	165	125	18	4	M16	18	61.5	59	84	84	6	28	-
65	76.1	76	185	145	18	8	M16	18	77.5	78	104	104	6	32	-
80	88.9	89	200	160	18	8	M16	20	90.5	91	118	118	6	34	-
100	114.3	108	220	180	18	8	M16	20	116	110	140	140	8	40	-
125	139.7	133	250	210	18	8	M16	22	143.5	135	168	168	8	44	-
150	168.3	159	285	240	22	8	M20	22	170.5	161	195	195	10	44	-
200	219.1	219	340	295	22	8	M20	24	221.5	222	246	246	10	44	-
250	273	273	395	350	22	12	M20	26	276.5	276	298	298	12	46	-
300	323.9	325	445	400	22	12	M20	26	328	328	350	350	12	46	-
350	355.6	377	505	460	22	16	M20	26	360	381	400	412	12	53	-
400	406.4	426	565	515	26	16	M24	26	411	430	456	475	12	57	-
450	457	480	615	565	26	20	M24	28	462	485	502	525	12	63	12
500	508	530	670	620	26	20	M24	28	513.5	535	559	581	12	67	12
600	610	630	780	725	30	20	M27	28	616.5	636	658	678	12	75	12

PN16带颈平焊钢制管法兰

(mm)

公称尺寸 DN	钢管外径 A1 A B		连接尺寸					法兰厚度 C	法兰内径 B1 A B		法兰颈 N A B R			法兰高度 H	坡口宽度 b
			法兰外径 D	中心圆直径 K	螺栓孔直径 L	螺栓孔数量 n	螺栓 Th								
10	17.2	14	90	60	14	4	M12	16	18	15	30	30	4	22	4
15	21.3	18	95	65	14	4	M12	16	22.5	19	35	35	4	22	4
20	26.9	25	105	75	14	4	M12	18	27.5	26	45	45	4	26	4
25	33.7	32	115	85	14	4	M12	18	34.5	33	52	52	4	28	5
32	42.4	38	140	100	18	4	M16	18	43.5	39	60	60	6	30	5
40	48.3	45	150	110	18	4	M16	18	49.5	46	70	70	6	32	5
50	60.3	57	165	125	18	4	M16	18	61.5	59	84	84	5	28	5
65	76.1	76	185	145	18	8	M16	18	77.5	78	104	104	6	32	6
80	88.9	89	200	160	18	8	M16	20	90.5	91	118	118	6	34	6
100	114.3	108	220	180	18	8	M16	20	116	110	140	140	8	40	6
125	139.7	133	250	210	18	8	M16	22	143.5	135	168	168	8	44	6
150	168.3	159	285	240	22	8	M20	22	170.5	161	195	195	10	44	6
200	219.1	219	340	295	22	8	M20	24	221.5	222	246	246	10	44	8
250	273	273	405	355	26	12	M24	26	276.5	276	298	298	12	46	10
300	323.9	325	460	410	26	12	M24	28	328	328	350	350	12	46	11
350	355.6	377	520	470	26	16	M24	30	360	381	400	412	12	57	12
400	406.4	426	580	525	30	16	M27	32	411	430	456	475	12	63	12
450	457	480	640	585	30	20	M27	40	462	485	502	525	12	68	12
500	508	530	715	650	33	20	M30	44	513.5	535	559	581	12	73	12
600	610	630	840	770	36	20	M33	54	616.5	636	658	678	12	83	12

PN25带颈平焊钢制管法兰

(mm)

公称尺寸 DN	钢管外径 A1 A B		连接尺寸					法兰厚度 C	法兰内径 B1		法兰颈 N			法兰高度 H	坡口宽度 b
			法兰外径 D	中心圆直径 K	螺栓孔直径 L	螺栓孔数量 n	螺栓 Th		A	B	A	B	R		
10	17.2	14	90	60	14	4	M12	16	18	15	30	30	4	22	4
15	21.3	18	95	65	14	4	M12	16	22.5	19	35	35	4	22	4
20	26.9	25	105	75	14	4	M12	18	27.5	26	46	45	4	26	4
25	33.7	32	115	85	14	4	M12	18	34.5	33	52	52	4	28	5
32	42.4	38	140	100	18	4	M16	18	43.5	39	60	60	6	30	5
40	48.3	45	150	110	18	4	M16	18	49.5	46	70	70	6	32	5
50	60.3	57	165	125	18	4	M16	20	61.5	59	84	84	6	34	5
65	76.1	76	185	145	18	8	M16	22	77.5	78	104	104	6	38	6
80	88.9	89	200	160	18	8	M16	24	90.5	91	118	118	8	40	6
100	114.3	108	235	190	22	8	M20	24	116	110	145	145	8	44	6
125	139.7	133	270	220	26	8	M24	26	143.5	135	170	170	8	48	6
150	168.3	159	300	250	26	8	M24	28	170.5	161	200	200	10	52	6
200	219.1	219	360	310	26	12	M24	30	221.5	222	256	256	10	52	8
250	273	273	425	370	30	12	M27	32	276.5	276	310	310	12	60	10
300	323.9	325	485	430	30	16	M27	34	328	328	364	364	12	67	11
350	355.6	377	555	490	33	16	M30	38	360	381	418	430	12	72	12
400	406.4	426	620	550	36	16	M33	40	411	430	472	492	12	78	12
450	457	480	670	600	36	20	M33	46	462	485	520	542	12	84	12
500	508	530	730	660	36	20	M33	48	513.5	535	580	602	12	90	12
600	610	630	845	770	39	20	M36X3	58	616.5	636	684	704	12	100	12

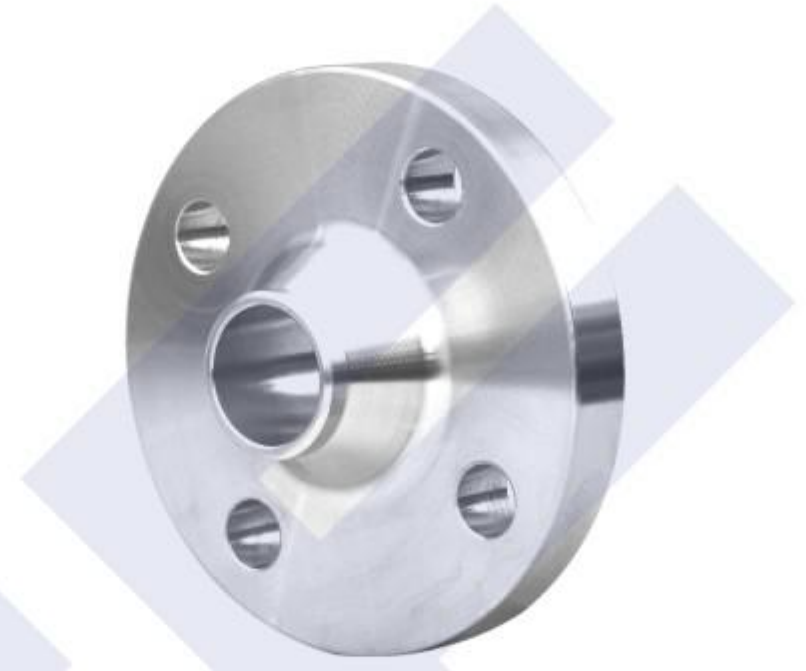
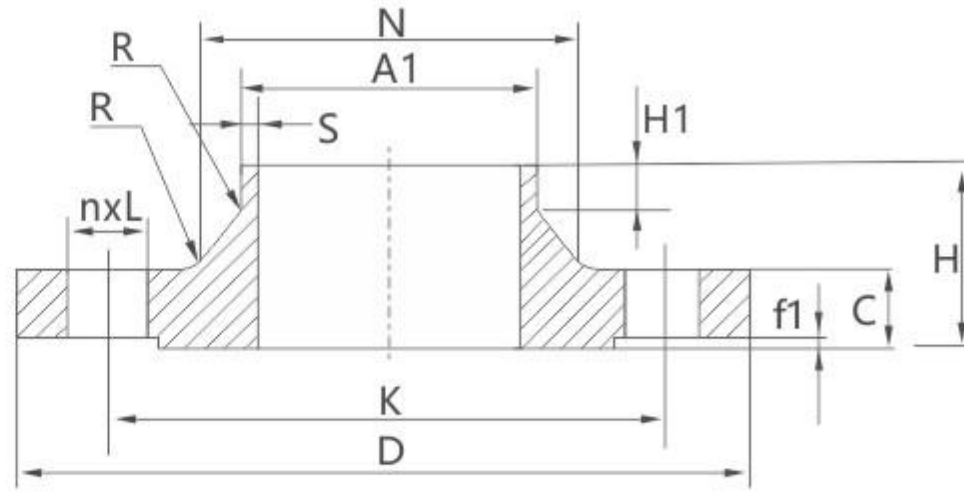
PN40带颈平焊钢制管法兰

(mm)

公称尺寸 DN	钢管外径 A1 A B		连接尺寸					法兰厚度 C	法兰内径 B1		法兰颈 N			法兰高度 H	坡口宽度 b
			法兰外径 D	中心圆直径 K	螺栓孔直径 L	螺栓孔数量 n	螺栓 Th		A	B	A	B	R		
10	17.2	14	90	60	14	4	M12	16	18	15	30	30	4	22	4
15	21.3	18	95	65	14	4	M12	16	22.5	19	35	35	4	22	4
20	26.9	25	105	75	14	4	M12	18	27.5	26	45	45	4	26	4
25	33.7	32	115	85	14	4	M12	18	34.5	33	52	52	4	28	5
32	42.4	38	140	100	18	4	M16	18	43.5	39	60	60	6	30	5
40	48.3	45	150	110	18	4	M16	18	49.5	46	70	70	6	32	5
50	60.3	57	165	125	18	4	M16	20	61.5	59	84	84	6	34	5
65	76.1	76	185	145	18	8	M16	22	77.5	78	104	104	6	38	6
80	88.9	89	200	160	18	8	M16	24	90.5	91	118	118	8	40	6
100	114.3	108	235	190	22	8	M20	24	116	110	145	145	8	44	6
125	139.7	133	270	220	26	8	M24	26	143.5	135	170	170	8	48	7
150	168.3	159	300	250	26	8	M24	28	170.5	161	200	200	10	52	8
200	219.1	219	375	320	30	12	M27	34	221.5	222	260	260	10	52	10
250	273	273	450	385	33	12	M30	38	276.5	276	312	312	12	60	11
300	323.9	325	515	450	33	16	M30	42	328	328	380	380	12	67	12
350	355.6	377	580	510	36	16	M33	46	360	381	424	444	12	72	13
400	406.4	426	660	585	39	16	M36X3	50	411	430	478	518	12	78	14
450	457	480	685	610	39	20	M36X3	57	462	485	522	545	12	84	16
500	508	530	755	670	42	20	M39X3	57	513.5	535	576	598	12	90	17
600	610	630	890	795	48	20	M45X3	72	616.5	636	686	706	12	100	18

带颈对焊钢制管法兰HG/T20595-2009 (WN)

BUTT WELDING STEEL PIPE FLANGE WITH NECK



PN10带颈对焊钢制管法兰

(mm)

公称尺寸 DN	钢管外径 A1 A B		连接尺寸					法兰厚度 C	法兰颈					法兰高度 H
			法兰外径 D	螺栓孔中心圆直径 K	螺栓孔直径 L	螺栓孔数量 n(个)	螺栓 Th		N		S ≥	H ₁ ≈	R	
10	17.2	14	90	60	14	4	M12	16	28	28	1.8	6	4	35
15	21.3	18	95	65	14	4	M12	16	32	32	2.0	6	4	38
20	26.9	25	105	75	14	4	M12	18	40	40	2.3	6	4	40
25	33.7	32	115	85	14	4	M12	18	46	46	2.6	6	4	40
32	42.4	38	140	100	18	4	M16	18	56	56	2.6	6	6	42
40	48.3	45	150	110	18	4	M16	18	64	64	2.6	7	6	45
50	60.3	57	165	125	18	4	M16	18	74	74	2.9	8	5	45
65	76.1	76	185	145	18	8	M16	18	92	92	2.9	10	6	45
80	88.9	89	200	160	18	8	M16	20	105	105	3.2	10	6	50
100	114.3	108	220	180	18	8	M16	20	131	131	3.6	12	8	52
125	139.7	133	250	210	18	8	M16	22	156	156	4	12	8	55
150	168.3	159	285	240	22	8	M20	22	184	184	4.5	12	10	55
200	219.1	219	340	295	22	8	M20	24	234	234	6.3	16	10	62
250	273	273	395	350	22	12	M20	26	292	292	6.3	16	12	68
300	323.9	325	445	400	22	12	M20	26	342	342	7.1	16	12	68
350	355.6	377	505	460	22	16	M20	26	385	402	7.1	16	12	68
400	406.4	426	565	515	26	16	M24	26	440	458	7.1	16	12	72
450	457	480	615	565	26	20	M24	28	488	510	7.1	16	12	72
500	508	530	670	620	26	20	M24	28	542	562	7.1	16	12	75
600	610	630	780	725	30	20	M27	28	642	660	7.1	18	12	80
700	711	720	895	840	30	24	M27	30	746	755	8	18	12	80
800	813	820	1015	950	33	24	M30	32	850	855	8	18	12	90
900	914	920	1115	1050	33	28	M30	34	950	954	10	20	12	95
1000	1016	1020	1230	1160	36	28	M33	34	1052	1054	10	20	16	95
1200	1219	1220	1455	1380	39	32	M36X3	38	1256	1256	11	25	16	115
1400	1422	1420	1675	1590	42	36	M39X3	42	1460	1460	12	25	16	120
1600	1626	1620	1915	1820	48	40	M45X3	46	1666	1666	14	25	16	130
1800	1829	1820	2115	2020	48	44	M45X3	50	1868	1866	15	30	16	140
2000	2032	2020	2325	2230	48	48	M45X3	54	2072	2070	16	30	16	150

PN16 带颈对焊钢制管法兰

(mm)

公称尺寸 DN	钢管外径 A1 A B		连接尺寸					法兰厚度 C	法兰颈					法兰高度 H
			法兰外径 D	螺栓孔中心圆直径 K	螺栓孔直径 L	螺栓孔数量 n(个)	螺栓 Th		N		S ≥	H ₁ ≈	R	
									A	B				
10	17.2	14	90	60	14	4	M12	16	28	28	1.8	6	4	35
15	21.3	18	95	65	14	4	M12	16	32	32	2.0	6	4	38
20	26.9	25	105	75	14	4	M12	18	40	40	2.3	6	4	40
25	33.7	32	115	85	14	4	M12	18	46	46	2.6	6	4	40
32	42.4	38	140	100	18	4	M16	18	56	56	2.6	6	6	42
40	48.3	45	150	110	18	4	M16	18	64	64	2.6	7	6	45
50	60.3	57	165	125	18	4	M16	18	74	74	2.9	8	5	45
65	76.1	76	185	145	18	8	M16	18	92	92	2.9	10	6	45
80	88.9	89	200	160	18	8	M16	20	105	105	3.2	10	6	50
100	114.3	108	220	180	18	8	M16	20	131	131	3.6	12	8	52
125	139.7	133	250	210	18	8	M16	22	156	156	4.0	12	8	55
150	168.3	159	285	240	22	8	M20	22	184	184	4.5	12	10	55
200	219.1	219	340	295	22	12	M20	24	235	235	6.3	16	10	62
250	273	273	405	355	26	12	M24	26	292	292	6.3	16	12	70
300	323.9	325	460	410	26	12	M24	28	344	344	7.1	16	12	78
350	355.6	377	520	470	26	16	M24	30	390	410	8.0	16	12	82
400	406.4	426	580	525	30	16	M27	32	445	464	8.0	16	12	85
450	457	480	640	585	30	20	M27	40	490	512	8.0	16	12	87
500	508	530	715	650	33	20	M30	44	548	578	8.0	16	12	90
600	610	630	840	770	36	20	M33	54	652	670	8.8	18	12	95
700	711	720	910	840	36	24	M33	36	755	759	8.8	18	12	100
800	813	820	1025	950	39	24	M36X3	38	855	855	10.0	20	12	105
900	914	920	1125	1050	39	28	M36X3	40	955	954	10.0	20	12	110
1000	1016	1020	1255	1170	42	28	M39X3	42	1058	1060	10.0	22	16	120
1200	1219	1220	1485	1390	48	32	M45X3	48	1262	1260	12.5	30	16	130
1400	1422	1420	1685	1590	48	36	M45X3	52	1465	1465	14.2	30	16	145
1600	1626	1620	1930	1820	55	40	M52X4	58	1668	1668	16	35	16	160
1800	1829	1820	2130	2020	55	44	M52X4	62	1870	1870	17.5	35	16	170
2000	2032	2020	2345	2230	60	48	M56X4	66	2072	2072	20	40	16	180

PN25 带颈对焊钢制管法兰

(mm)

公称尺寸 DN	钢管外径 A1 A B		连接尺寸					法兰厚度 C	法兰颈					法兰高度 H
			法兰外径 D	螺栓孔中心圆直径 K	螺栓孔直径 L	螺栓孔数量 n(个)	螺栓 Th		N		S ≥	H ₁ ≈	R	
									A	B				
10	17.2	14	90	60	14	4	M12	16	28	28	1.8	6	4	35
15	21.3	18	95	65	14	4	M12	16	32	32	2.0	6	4	38
20	26.9	25	105	75	14	4	M12	18	40	40	2.3	6	4	40
25	33.7	32	115	85	14	4	M12	18	46	46	2.6	6	4	40
32	42.4	38	140	100	18	4	M16	18	56	56	2.6	6	6	42
40	48.3	45	150	110	18	4	M16	18	64	64	2.6	7	6	45
50	60.3	57	165	125	18	4	M16	20	75	75	2.9	8	6	48
65	76.1	76	185	145	18	8	M16	22	90	90	2.9	10	6	52
80	88.9	89	200	160	18	8	M16	24	105	105	3.2	12	8	58
100	114.3	108	235	190	22	8	M20	24	134	134	3.6	12	8	65
125	139.7	133	270	220	26	8	M24	26	162	162	4.0	12	8	68
150	168.3	159	300	250	26	8	M24	28	192	190	4.5	12	10	75
200	219.1	219	360	310	26	12	M24	30	244	244	6.3	16	10	80
250	273	273	425	370	30	12	M27	32	298	298	7.1	18	12	88
300	323.9	325	485	430	30	16	M27	34	352	352	8.0	18	12	92
350	355.6	377	555	490	33	16	M30	38	398	420	8.0	20	12	100
400	406.4	426	620	550	36	16	M33	40	452	472	8.8	20	12	110
450	457	480	670	600	36	20	M33	46	500	522	8.8	20	12	110
500	508	530	730	660	36	20	M33	48	558	580	10	20	12	125
600	610	630	845	770	39	20	M36X3	58	660	680	11	20	12	125

PN40 带颈对焊钢制管法兰

(mm)

公称尺寸 DN	钢管外径 A1 A B		连接尺寸					法兰厚度 C	法兰颈					法兰高度 H
			法兰外径 D	螺栓孔中心圆直径 K	螺栓孔直径 L	螺栓孔数量 n(个)	螺栓 Th		N A B		S ≥	H ₁ ≈	R	
10	17.2	14	90	60	14	4	M12	16	28	28	1.8	6	4	35
15	21.3	18	95	65	14	4	M12	16	32	32	2.0	6	4	38
20	26.9	25	105	75	14	4	M12	18	40	40	2.3	6	4	40
25	33.7	32	115	85	14	4	M12	18	46	46	2.6	6	4	40
32	42.4	38	140	100	18	4	M16	18	56	56	2.6	6	6	42
40	48.3	45	150	110	18	4	M16	18	64	64	2.6	7	6	45
50	60.3	57	165	125	18	4	M16	20	75	75	2.9	8	6	48
65	76.1	76	185	145	18	8	M16	22	90	90	2.9	10	6	52
80	88.9	89	200	160	18	8	M16	24	105	105	3.2	12	8	58
100	114.3	108	235	190	22	8	M20	24	134	134	3.6	12	8	65
125	139.7	133	270	220	26	8	M24	26	162	162	4.0	12	8	68
150	168.3	159	300	250	26	8	M24	28	192	192	4.5	12	10	75
200	219.1	219	375	320	30	12	M27	34	244	244	6.3	16	10	88
250	273	273	450	385	33	12	M30	38	306	306	7.1	18	12	105
300	323.9	325	515	450	33	16	M30	42	362	362	8.0	18	12	115
350	355.6	377	580	510	36	16	M33	46	408	430	8.8	20	12	125
400	406.4	426	660	585	39	16	M36X3	50	462	482	11.0	20	12	135
450	457	480	685	610	39	20	M36X3	57	500	522	12.5	20	12	135
500	508	530	755	670	42	20	M39X3	57	562	584	14.2	20	12	140
600	610	630	890	795	48	20	M45X3	72	666	686	16.0	20	12	150

PN63 带颈对焊钢制管法兰

(mm)

公称尺寸 DN	钢管外径 A1 A B		连接尺寸					法兰厚度 C	法兰颈					法兰高度 H
			法兰外径 D	螺栓孔中心圆直径 K	螺栓孔直径 L	螺栓孔数量 n(个)	螺栓 Th		N A B		S ≥	H ₁ ≈	R	
10	17.2	14	100	70	14	4	M12	20	32	32	1.8	6	4	45
15	21.3	18	105	75	14	4	M12	20	34	34	2.0	6	4	45
20	26.9	25	130	90	18	4	M16	22	42	42	2.6	8	4	48
25	33.7	32	140	100	18	4	M16	24	52	52	2.6	8	4	58
32	42.4	38	155	110	22	4	M20	24	62	62	2.9	8	6	60
40	48.3	45	170	125	22	4	M20	26	70	70	2.9	10	6	62
50	60.3	57	180	135	22	4	M20	26	82	82	2.9	10	6	62
65	76.1	76	205	160	22	8	M20	26	98	98	3.2	12	6	68
80	88.9	89	215	170	22	8	M20	28	112	112	3.6	12	8	72
100	114.3	108	250	200	26	8	M24	30	138	138	4.0	12	8	78
125	139.7	133	295	240	30	8	M27	34	168	168	4.5	12	8	88
150	168.3	159	345	280	33	8	M30	36	202	202	5.6	12	10	95
200	219.1	219	415	345	36	12	M33	42	256	256	7.1	16	10	110
250	273	273	470	400	36	12	M33	46	316	316	8.8	18	12	125
300	323.9	325	530	460	36	16	M33	52	372	372	11.0	18	12	140
350	355.6	377	600	525	39	16	M36X3	56	420	442	12.5	20	12	150
400	406.4	426	670	585	42	16	M39X3	60	475	495	14.2	20	12	160

PN100 带颈对焊钢制管法兰

(mm)

公称尺寸 DN	钢管外径 A1 A B		连接尺寸					法兰厚度 C	法兰颈					法兰高度 H
			法兰外径 D	螺栓孔中心圆直径 K	螺栓孔直径 L	螺栓孔数量 n(个)	螺栓 Th		N		S ≥	H ₁ ≈	R	
									A	B				
10	17.2	14	100	70	14	4	M12	20	32	32	1.8	6	4	45
15	21.3	18	105	75	14	4	M12	20	34	34	2.0	6	4	45
20	26.9	25	130	90	18	4	M16	22	42	42	2.6	8	4	48
25	33.7	32	140	100	18	4	M16	24	52	52	2.6	8	4	58
32	42.4	38	155	110	22	4	M20	24	62	62	2.9	8	6	60
40	48.3	45	170	125	22	4	M20	26	70	70	2.9	10	6	62
50	60.3	57	195	145	26	4	M24	28	90	90	3.2	10	6	68
65	76.1	76	220	170	26	8	M24	30	108	108	3.6	12	6	76
80	88.9	89	230	180	26	8	M24	32	120	120	4.0	12	8	78
100	114.3	108	265	210	30	8	M27	36	150	150	5.0	12	8	90
125	139.7	133	315	250	33	8	M30	40	180	180	6.3	12	8	105
150	168.3	159	355	290	33	12	M30	44	210	210	7.1	12	10	115
200	219.1	219	430	360	36	12	M33	52	278	278	10.0	16	10	130
250	273	273	505	430	39	12	M36X3	60	340	340	12.5	18	12	157
300	323.9	325	585	500	42	16	M39X3	68	400	400	14.2	18	12	170
350	355.6	377	655	560	48	16	M45X3	74	460	482	16.0	20	12	189

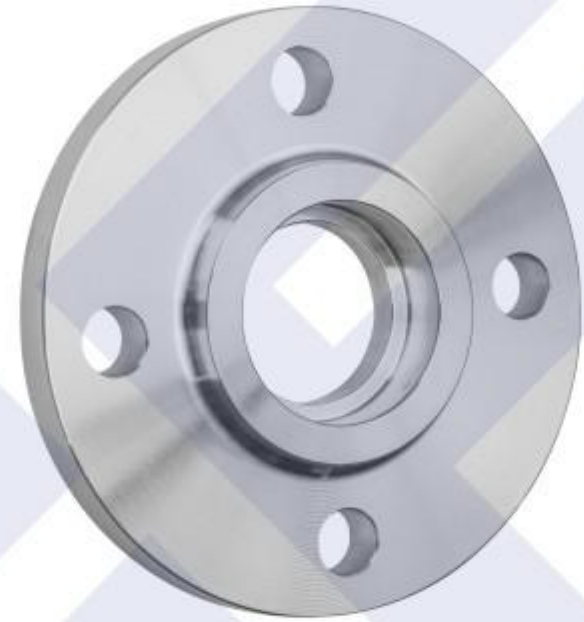
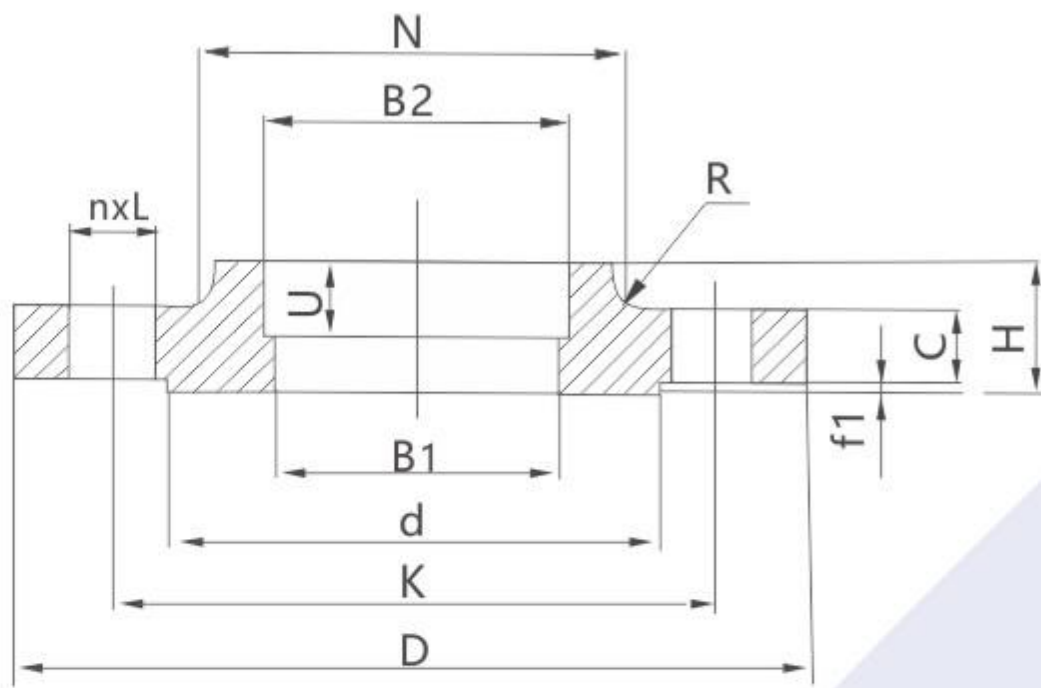
PN160 带颈对焊钢制管法兰

(mm)

公称尺寸 DN	钢管外径 A1 A B		连接尺寸					法兰厚度 C	法兰颈					法兰高度 H
			法兰外径 D	螺栓孔中心圆直径 K	螺栓孔直径 L	螺栓孔数量 n(个)	螺栓 Th		N		S ≥	H ₁ ≈	R	
									A	B				
10	17.2	14	100	70	14	4	M12	20	32	32	2.0	6	4	45
15	21.3	18	105	75	14	4	M12	20	34	34	2.0	6	4	45
20	26.9	25	130	90	18	4	M16	24	42	42	2.9	6	4	52
25	33.7	32	140	100	18	4	M16	24	52	52	2.9	8	4	58
32	42.4	38	155	110	22	4	M20	28	60	60	3.6	8	5	60
40	48.3	45	170	125	22	4	M20	28	70	70	3.6	10	6	64
50	60.3	57	195	145	26	4	M24	30	90	90	4	10	6	75
65	76.1	76	220	170	26	8	M24	34	108	108	5	12	6	82
80	88.9	89	230	180	26	8	M24	36	120	120	6.3	12	8	86
100	114.3	108	265	210	30	8	M27	40	150	150	8	12	8	100
125	139.7	133	315	250	33	8	M30	44	180	180	10	14	8	115
150	168.3	159	355	290	33	12	M30	50	210	210	12.5	14	10	128
200	219.1	219	430	360	36	12	M33	60	278	278	16	16	10	140
250	273	273	515	430	42	12	M39X3	68	340	340	20	18	12	155
300	323.9	325	585	500	42	16	M39X3	78	400	400	22.2	18	12	175

承插焊钢制管法兰 HG/T20597-2009(SW)

SOCKET WELDED STEEL PIPE FLANGE



PN10 承插焊钢制管法兰

(mm)

公称尺寸 DN	钢管外径 A1		法兰 外径 D	连接尺寸				法兰 厚度 C	法兰内径 B1		承插孔			法兰颈		法兰 高度 H
	A	B		螺栓孔中 心圆直径 K	螺栓孔 直径 L	螺栓孔 数量 n(个)	螺 栓 Th		A	B	B2		U	N	R	
10	17.2	14	90	60	14	4	M12	16	11.5	9	18	15	9	30	4	22
15	21.3	18	95	65	14	4	M12	16	15.5	12	22.5	19	10	35	4	22
20	26.9	25	105	75	14	4	M12	18	21	19	27.5	26	11	45	4	26
25	33.7	32	115	85	14	4	M12	18	27	26	34.5	33	13	52	4	28
32	42.5	38	140	100	18	4	M16	18	35	30	43.5	39	14	60	6	30
40	48.3	45	150	110	18	4	M16	18	41	37	49.5	46	16	70	6	32
50	60.3	57	165	125	18	4	M16	18	52	49	61.5	59	17	84	5	28

PN16 承插焊钢制管法兰

(mm)

10	17.2	14	90	60	14	4	M12	16	11.5	9	18	15	9	30	4	22
15	21.3	18	95	65	14	4	M12	16	15.5	12	22.5	19	10	35	4	22
20	26.9	25	105	75	14	4	M12	18	21	19	27.5	26	11	45	4	26
25	33.7	32	115	85	14	4	M12	18	27	26	34.5	33	13	52	4	28
32	42.5	38	140	100	18	4	M16	18	35	30	43.5	39	14	60	6	30
40	48.3	45	150	110	18	4	M16	18	41	37	49.5	46	16	70	6	32
50	60.3	57	165	125	18	4	M16	18	52	49	61.5	59	17	84	5	28

PN25 承插焊钢制管法兰

(mm)

公称尺寸 DN	钢管外径 A1 A B		法兰 外径 D	连接尺寸				法兰 厚度 C	法兰内径 B1 A B		承插孔			法兰颈		法兰 高度 H
				螺栓孔中 心圆直径 K	螺栓孔 直径 L	螺栓孔 数量 n(个)	螺 栓 Th				B2		U	N	R	
											A	B				
10	17.2	14	90	60	14	4	M12	16	11.5	9	18	15	9	30	4	22
15	21.3	18	95	65	14	4	M12	16	15.5	12	22.5	19	10	35	4	22
20	26.9	25	105	75	14	4	M12	18	21	19	27.5	26	11	45	4	26
25	33.7	32	115	85	14	4	M12	18	27	26	34.5	33	13	52	4	28
32	42.4	38	140	100	18	4	M16	18	35	30	43.5	39	14	60	6	30
40	48.3	45	150	110	18	4	M16	18	41	37	49.5	46	16	70	6	32
50	60.3	57	165	125	18	4	M16	20	52	49	61.5	59	17	84	6	34

PN40 承插焊钢制管法兰

(mm)

10	17.2	14	90	60	14	4	M12	16	11.5	9	18	15	9	30	4	22
15	21.3	18	95	65	14	4	M12	16	15.5	12	22.5	19	10	35	4	22
20	26.9	25	105	75	14	4	M12	18	21	19	27.5	26	11	45	4	26
25	33.7	32	115	85	14	4	M12	18	27	26	34.5	33	13	52	4	28
32	42.4	38	140	100	18	4	M16	18	35	30	43.5	39	14	60	6	30
40	48.3	45	150	110	18	4	M16	18	41	37	49.5	46	16	70	6	32
50	60.3	57	165	125	18	4	M16	20	52	49	61.5	59	17	84	6	34

PN63 承插焊钢制管法兰

(mm)

10	17.2	14	100	70	14	4	M12	20	11.5	9	18	15	9	40	4	28
15	21.3	18	105	75	14	4	M12	20	15.5	12	22.5	19	10	43	4	28
20	26.9	25	130	90	18	4	M16	22	21	19	27.5	26	11	52	4	30
25	33.7	32	140	100	18	4	M19	24	27	26	34.5	33	13	60	4	32
32	42.4	38	155	110	22	4	M20	24	35	30	43.5	39	14	68	6	32
40	48.3	45	170	125	22	4	M20	26	41	37	49.5	46	16	80	6	34
50	60.3	57	180	135	22	4	M20	26	52	49	61.5	59	17	90	6	36

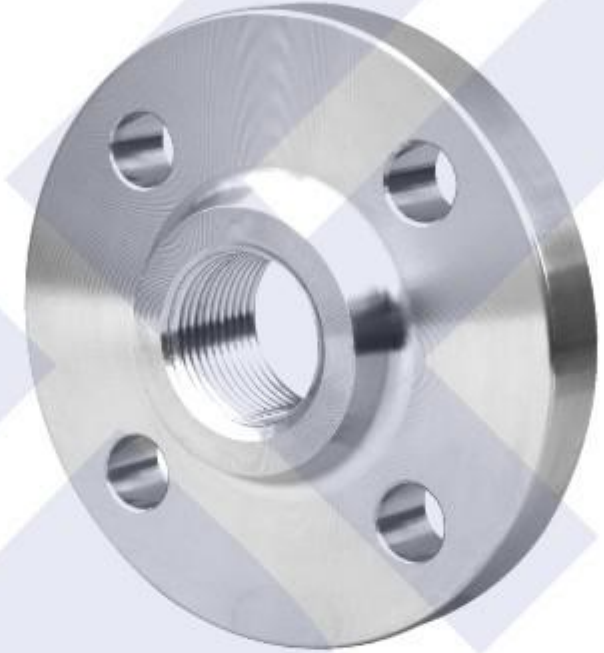
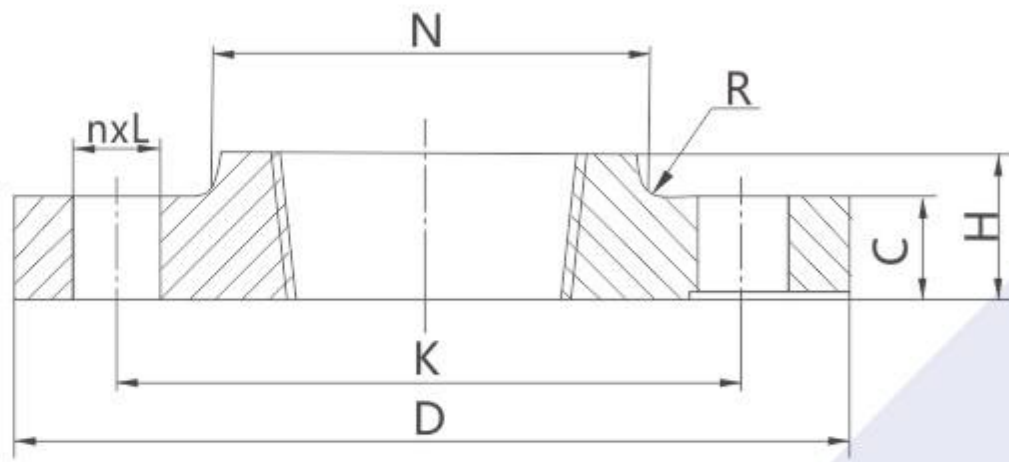
PN100 承插焊钢制管法兰

(mm)

10	17.2	14	100	70	14	4	M12	20	11.5	9	18	15	9	40	4	28
15	21.3	18	105	75	14	4	M12	20	15.5	12	22.5	19	10	43	4	28
20	26.9	25	130	90	18	4	M16	22	21	19	27.5	26	11	52	4	30
25	33.7	32	140	100	18	4	M16	24	27	26	34.5	33	13	60	4	32
32	42.4	38	155	110	22	4	M20	24	35	30	43.5	39	14	68	6	32
40	48.3	45	170	125	22	4	M20	26	41	37	49.5	46	16	80	6	34
50	60.3	57	195	145	26	4	M24	28	52	49	61.5	59	17	95	6	36

螺纹钢制管法兰 HG/T20598-2009(Th)

PIPE FLANGE MADE OF REBAR



PN6 螺纹钢制管法兰

(mm)

公称尺寸 DN	钢管外径 A	法兰外径 D	连接尺寸				法兰厚度 C	法兰颈		法兰高度 H	管螺纹规格 Rc、Rp或 NPT (in)
			螺栓孔中心圆直径 K	螺栓孔直径 L	螺栓孔数量 n(个)	螺栓 Th		N	R		
10	17.2	75	50	11	4	M10	12	25	4	20	3/8
15	21.3	80	55	11	4	M10	12	30	4	20	1/2
20	26.9	90	65	11	4	M10	14	40	4	24	3/4
25	33.7	100	75	11	4	M10	14	50	4	24	1
32	42.4	120	90	14	4	M12	14	60	6	26	1 1/4
40	48.3	130	100	14	4	M12	14	70	6	26	1 1/2
50	60.3	140	110	14	4	M12	14	80	6	28	2
65	76.1	160	130	14	4	M12	14	100	6	32	2 1/2
80	88.9	190	150	18	4	M16	16	110	8	34	3
100	114.3	210	170	18	4	M16	16	130	8	40	4
125	139.7	240	200	18	8	M16	18	160	8	44	5
150	168.3	265	225	18	8	M16	18	185	10	44	6

PN10 螺纹钢制管法兰

(mm)

公称尺寸 DN	钢管 外径 A	法兰 外径 D	连接尺寸				法兰 厚度 C	法兰颈		法兰 高度 H	管螺纹规格 Rc、Rp或 NPT (in)
			螺栓孔中 心圆直径 K	螺栓孔 直径 L	螺栓孔 数量 n(个)	螺 栓 Th		N	R		
10	17.2	90	60	14	4	M12	16	30	4	22	3/8
15	21.3	95	65	14	4	M12	16	35	4	22	1/2
20	26.9	105	75	14	4	M12	18	45	4	26	3/4
25	33.7	115	85	14	4	M12	18	52	4	28	1
32	42.4	140	100	18	4	M16	18	60	6	30	1 1/4
40	48.3	150	110	18	4	M16	18	70	6	32	1 1/2
50	60.3	165	125	18	4	M16	18	84	5	28	2
65	76.1	185	145	18	8	M16	18	104	6	32	2 1/2
80	88.9	200	160	18	8	M16	20	118	6	34	3
100	114.3	220	180	18	8	M16	20	140	8	40	4
125	169.7	250	210	18	8	M16	22	168	8	44	5
150	168.3	285	240	22	8	M20	22	195	10	44	6

PN16 螺纹钢制管法兰

(mm)

公称尺寸 DN	钢管 外径 A	法兰 外径 D	连接尺寸				法兰 厚度 C	法兰颈		法兰 高度 H	管螺纹规格 Rc、Rp或 NPT (in)
			螺栓孔中 心圆直径 K	螺栓孔 直径 L	螺栓孔 数量 n(个)	螺 栓 Th		N	R		
10	17.2	90	60	14	4	M12	16	30	4	22	3/8
15	21.3	95	65	14	4	M12	16	35	4	22	1/2
20	26.9	105	75	14	4	M12	18	45	4	26	3/4
25	33.7	115	85	14	4	M12	18	52	4	28	1
32	42.4	140	100	18	4	M16	18	60	6	30	1 1/4
40	48.3	150	110	18	4	M16	18	70	6	32	1 1/2
50	60.3	165	125	18	4	M16	18	84	5	28	2
65	76.1	185	145	18	8	M16	18	104	6	32	2 1/2
80	88.9	200	160	18	8	M16	20	118	6	34	3
100	114.3	220	180	18	8	M16	20	140	8	40	4
125	169.7	250	210	18	8	M16	22	168	8	44	5
150	168.3	285	240	22	8	M20	22	195	10	44	6

PN25 螺纹钢制管法兰

(mm)

公称尺寸	钢管外径	法兰外径	连接尺寸				法兰厚度	法兰颈		法兰高度	管螺纹规格 Rc、Rp或 NPT (in)
			螺栓孔中心圆直径 K	螺栓孔直径 L	螺栓孔数量 n(个)	螺栓 Th		N	R		
DN	A	D					C			H	
10	17.2	90	60	14	4	M12	16	30	4	22	3/8
15	21.3	95	65	14	4	M12	16	35	4	22	1/2
20	26.9	105	75	14	4	M12	18	45	4	26	3/4
25	33.7	115	85	14	4	M12	18	52	4	28	1
32	42.4	140	100	18	4	M16	18	60	6	30	1 1/4
40	48.3	150	110	18	4	M16	18	70	6	32	1 1/2
50	60.3	165	125	18	4	M16	20	84	6	34	2
65	76.1	185	145	18	8	M16	22	104	6	38	2 1/2
80	88.9	200	160	18	8	M16	24	118	8	40	3
100	114.3	235	190	22	8	M20	24	145	8	44	4
125	169.7	270	220	26	8	M24	26	170	8	48	5
150	168.3	300	250	26	8	M24	28	200	10	52	6

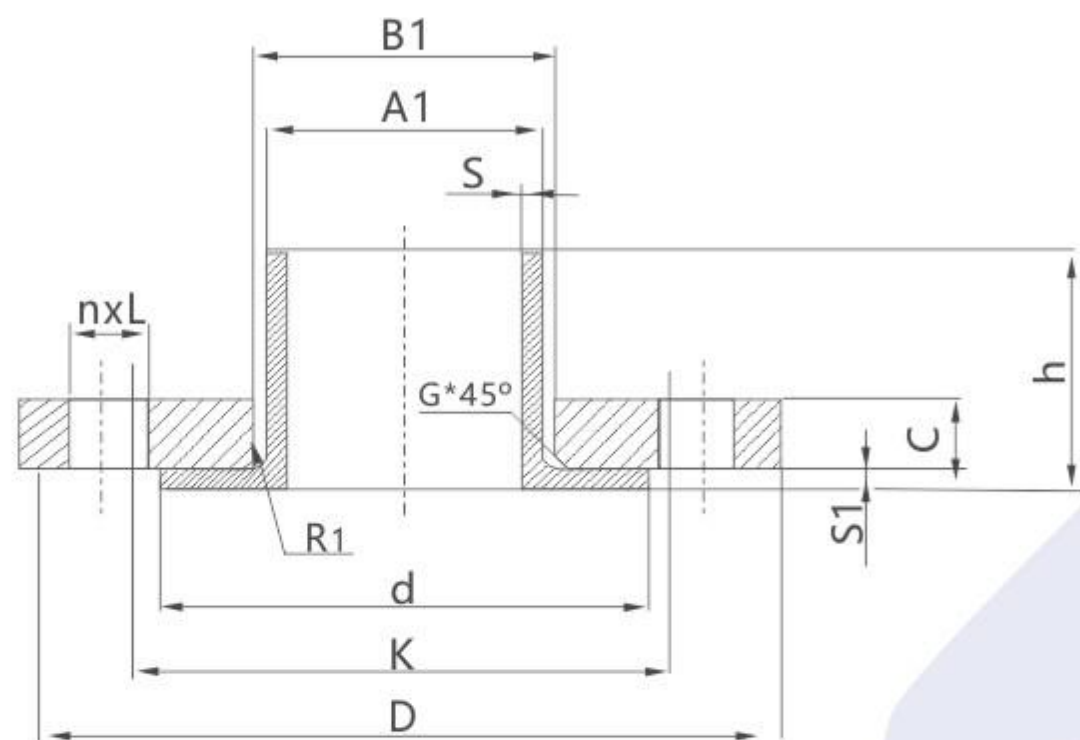
PN40 螺纹钢制管法兰

(mm)

公称尺寸	钢管外径	法兰外径	连接尺寸				法兰厚度	法兰颈		法兰高度	管螺纹规格 Rc、Rp或 NPT (in)
			螺栓孔中心圆直径 K	螺栓孔直径 L	螺栓孔数量 n(个)	螺栓 Th		N	R		
DN	A	D					C			H	
10	17.2	90	60	14	4	M12	16	30	4	22	3/8
15	21.3	95	65	14	4	M12	16	35	4	22	1/2
20	26.9	105	75	14	4	M12	18	45	4	26	3/4
25	33.7	115	85	14	4	M12	18	52	4	28	1
32	42.4	140	100	18	4	M16	18	60	6	30	1 1/4
40	48.3	150	110	18	4	M16	18	70	6	32	1 1/2
50	60.3	165	125	18	4	M16	20	84	6	34	2
65	76.1	185	145	18	8	M16	22	104	6	38	2 1/2
80	88.9	200	160	18	8	M16	24	118	8	40	3
100	114.3	235	190	22	8	M20	24	145	8	44	4
125	169.7	270	220	26	8	M24	26	170	8	48	5
150	168.3	300	250	26	8	M24	28	200	10	52	6

对焊环松套钢制管法兰 HG/T20599-2009(PJ/SE)

BUTT WELD RING LOOSE SLEEVE STEEL PIPE FLANGE



PN6 对焊环松套钢制管法兰

(mm)

公称尺寸 DN	钢管外径 (对焊环颈部外径) A1		法兰外径 D	连接尺寸				法兰厚度 C	法兰内径 B1		圆角 R1	倒角 G	对焊环			
	A	B		螺栓孔中心圆直径 K	螺栓孔直径 L	螺栓孔数量 n(个)	螺栓 Th		A	B			高度 H	外径 d	S	S1
10	17.2	14	75	50	11	4	M10	12	21	18	3	3	28	35	1.8	1.8
15	21.3	18	80	55	11	4	M10	12	25	22	3	3	30	40	2.0	2.0
20	26.9	25	90	65	11	4	M10	14	31	29	4	4	32	50	2.3	2.3
25	33.7	32	100	75	11	4	M10	14	38	36	4	4	35	60	2.6	2.6
32	42.4	38	120	90	14	4	M12	16	46	42	5	5	35	70	2.6	2.6
40	48.3	45	130	100	14	4	M12	16	53	50	5	5	38	80	2.6	2.6
50	60.3	57	140	110	14	4	M12	16	65	62	5	5	38	90	2.9	2.9
65	76.1	76	160	130	14	4	M12	16	81	81	6	6	38	110	2.9	2.9
80	88.9	89	190	150	18	4	M16	18	94	94	6	6	42	128	3.2	3.2
100	114.3	108	210	170	18	4	M16	18	120	114	6	6	45	148	3.6	3.6
125	139.7	133	240	200	18	8	M16	20	145	139	6	6	48	178	4.0	4.0
150	168.3	159	265	225	18	8	M16	20	174	165	6	6	48	202	4.5	4.5
200	219.1	219	320	280	18	8	M16	22	226	226	6	6	55	258	6.3	6.3
250	273	273	375	335	18	12	M16	24	281	281	8	8	60	312	6.3	6.3
300	323.9	325	440	395	22	12	M20	24	333	334	8	8	62	365	7.1	7.1
350	355.6	377	490	445	22	12	M20	26	365	386	8	8	62	415	7.1	7.1
400	406.4	426	540	495	22	16	M20	28	416	435	8	8	65	465	7.1	7.1
450	457	480	595	550	22	16	M20	30	467	490	8	8	65	520	7.1	7.1
500	508	530	645	600	22	20	M20	30	519	541	8	8	68	570	7.1	7.1
600	610	630	755	705	26	20	M24	32	622	642	8	8	70	670	7.1	7.1

PN10对焊环松套钢制管法兰

(mm)

公称尺寸	钢管外径 (对焊环颈部外径) A1		法兰外径 D	连接尺寸				法兰厚度 C	法兰内径 B1		圆角 R1	倒角 G	对焊环			
				螺栓孔中心圆直径 K	螺栓孔直径 L	螺栓孔数量 n(个)	螺栓 Th		A	B			高度 H	外径 d	S	S1
DN	A	B	D	K	L	n(个)	Th	C	A	B	R1	G	H	d	S	S1
10	17.2	14	90	60	14	4	M12	14	21	18	3	3	35	40	1.8	1.8
15	21.3	18	95	65	14	4	M12	14	25	22	3	3	38	45	2.0	2.0
20	26.9	25	105	75	14	4	M12	16	31	29	4	4	40	58	2.3	2.3
25	33.7	32	115	85	14	4	M12	16	38	36	4	4	40	68	2.6	2.6
32	42.4	38	140	100	18	4	M16	18	47	42	5	5	42	78	2.6	2.6
40	48.3	45	150	110	18	4	M16	18	53	50	5	5	45	88	2.6	2.6
50	60.3	57	165	125	18	4	M16	19	65	62	5	5	45	102	2.9	2.9
65	76.1	76	185	145	18	8	M16	20	81	81	6	6	45	122	2.9	2.9
80	88.9	89	200	160	18	8	M16	20	94	94	6	6	50	138	3.2	3.2
100	114.3	108	220	180	18	8	M16	22	120	114	6	6	52	158	3.6	3.6
125	139.7	133	250	210	18	8	M16	22	145	139	6	6	55	188	4.0	4.0
150	168.3	159	285	240	22	8	M20	24	174	165	6	6	55	212	4.5	4.5
200	219.1	219	340	295	22	8	M20	24	226	226	6	6	62	268	6.3	6.3
250	273	273	395	350	22	12	M20	26	281	281	8	8	68	320	6.3	6.3
300	323.9	325	445	400	22	12	M20	26	333	334	8	8	68	370	7.1	7.1
350	355.6	377	505	460	22	16	M20	28	365	386	8	8	68	430	7.1	7.1
400	406.4	426	565	515	26	16	M24	32	416	435	8	8	72	482	7.1	7.1
450	457	480	615	565	26	20	M24	36	467	490	8	8	72	532	7.1	7.1
500	508	530	670	620	26	20	M24	38	519	541	8	8	75	585	7.1	7.1
600	610	630	780	725	30	20	M27	42	622	642	8	8	80	685	7.1	7.1

PN16对焊环松套钢制管法兰

(mm)

公称尺寸	钢管外径 (对焊环颈部外径) A1		法兰外径 D	连接尺寸				法兰厚度 C	法兰内径 B1		圆角 R1	倒角 G	对焊环			
				螺栓孔中心圆直径 K	螺栓孔直径 L	螺栓孔数量 n(个)	螺栓 Th		A	B			高度 H	外径 d	S	S1
DN	A	B	D	K	L	n(个)	Th	C	A	B	R1	G	H	d	S	S1
10	17.2	14	90	60	14	4	M12	14	21	18	3	3	35	40	1.8	1.8
15	21.3	18	95	65	14	4	M12	14	25	22	3	3	38	45	2.0	2.0
20	26.9	25	105	75	14	4	M12	16	31	29	4	4	40	58	2.3	2.3
25	33.7	32	115	85	14	4	M12	16	38	36	4	4	40	68	2.6	2.6
32	42.4	38	140	100	18	4	M16	18	47	42	5	5	42	78	2.6	2.6
40	48.3	45	150	110	18	4	M16	18	53	50	5	5	45	88	2.6	2.6
50	60.3	57	165	125	18	4	M16	19	65	62	5	5	45	102	2.9	2.9
65	76.1	76	185	145	18	8	M16	20	81	81	6	6	45	122	2.9	2.9
80	88.9	89	200	160	18	8	M16	20	94	94	6	6	50	138	3.2	3.2
100	114.3	108	220	180	18	8	M16	22	120	114	6	6	52	158	3.6	3.6
125	139.7	133	250	210	22	8	M16	22	145	139	6	6	55	188	4.0	4.0
150	168.3	159	285	240	22	8	M20	24	174	165	6	6	55	212	4.5	4.5
200	219.1	219	340	295	26	12	M20	26	226	226	6	6	62	268	6.3	6.3
250	273	273	405	355	26	12	M24	29	281	281	8	8	70	320	6.3	6.3
300	323.9	325	460	410	26	12	M24	32	333	334	8	8	78	378	7.1	7.1
350	355.6	377	520	470	30	16	M24	35	365	386	8	8	82	428	8.0	8.0
400	406.4	426	580	525	30	16	M27	38	416	435	8	8	85	490	8.0	8.0
450	457	480	640	585	33	20	M27	42	467	490	8	8	87	550	8.0	8.0
500	508	530	715	650	33	20	M30	46	519	541	8	8	90	610	8.0	8.0
600	610	630	840	770	36	20	M30	52	622	642	8	8	95	725	8.8	8.8

PN25 对焊环松套钢制管法兰

(mm)

公称尺寸 DN	钢管外径 (对焊环颈部外径) A1		法兰外径 D	连接尺寸				法兰厚度 C	法兰内径 B1		圆角 R1	倒角 G	对焊环			
	A	B		螺栓孔中心圆直径 K	螺栓孔直径 L	螺栓孔数量 n(个)	螺栓 Th		A	B			高度 H	外径 d	S	S1
10	17.2	14	90	60	14	4	M12	14	21	18	3	3	35	40	1.8	1.8
15	21.3	18	95	65	14	4	M12	14	25	22	3	3	38	45	2.0	2.0
20	26.9	25	105	75	14	4	M12	16	31	29	4	4	40	58	2.3	2.3
25	33.7	32	115	85	14	4	M12	16	38	36	4	4	40	68	2.6	2.6
32	42.4	38	140	100	18	4	M16	18	47	42	5	5	42	78	2.6	2.6
40	48.3	45	150	110	18	4	M16	18	53	50	5	5	45	88	2.6	2.6
50	60.3	57	165	125	18	4	M16	20	65	62	5	5	48	102	2.9	2.9
65	76.1	76	185	145	18	8	M16	22	81	81	6	6	52	122	2.9	2.9
80	88.9	89	200	160	18	8	M16	24	94	94	6	6	58	138	3.2	3.2
100	114.3	108	235	190	22	8	M20	26	120	114	6	6	65	162	3.6	3.6
125	139.7	133	270	220	26	8	M24	28	145	139	6	6	68	188	4.0	4.0
150	168.3	159	300	250	26	8	M24	30	174	165	6	6	75	218	4.5	4.5
200	219.1	219	360	310	26	12	M24	32	226	226	6	6	80	278	6.3	6.3
250	273	273	425	370	30	12	M27	35	281	281	8	8	88	335	7.1	7.1
300	323.9	325	485	430	30	16	M27	38	333	334	8	8	92	395	8.0	8.0
350	355.6	377	555	490	33	16	M30	42	365	386	8	8	100	450	8.0	8.0
400	406.4	426	620	550	36	16	M33	46	416	435	8	8	110	505	8.8	8.8
450	457	480	670	600	36	20	M33	50	467	490	8	8	110	555	8.8	8.8
500	508	530	730	660	36	20	M33	56	519	541	8	8	125	615	10.0	10.0
600	610	630	845	770	39	20	M36x3	68	622	642	8	8	125	720	11.0	11.0

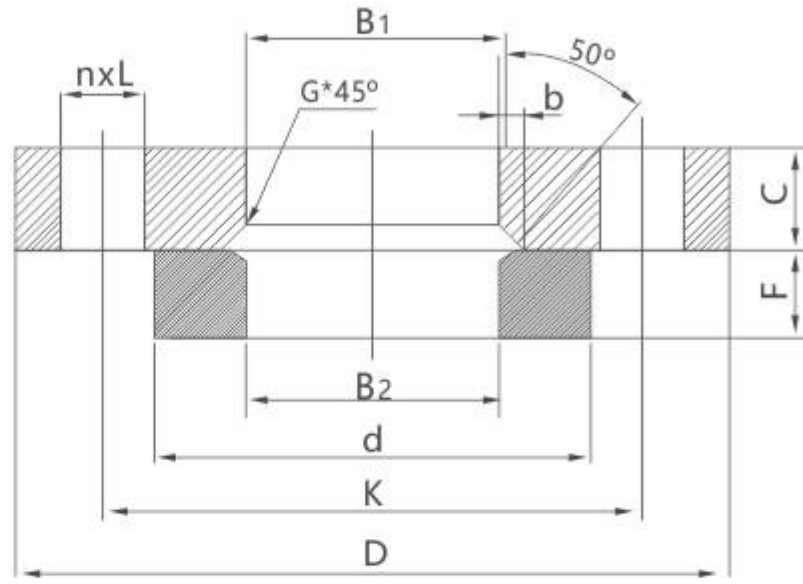
PN40 对焊环松套钢制管法兰

(mm)

公称尺寸 DN	钢管外径 (对焊环颈部外径) A1		法兰外径 D	连接尺寸				法兰厚度 C	法兰内径 B1		圆角 R1	倒角 G	对焊环			
	A	B		螺栓孔中心圆直径 K	螺栓孔直径 L	螺栓孔数量 n(个)	螺栓 Th		A	B			高度 H	外径 d	S	S1
10	17.2	14	90	60	14	4	M12	14	21	18	3	3	35	40	1.8	1.8
15	21.3	18	95	65	14	4	M12	14	25	22	3	3	38	45	2.0	2.0
20	26.9	25	105	75	14	4	M12	16	31	29	4	4	40	58	2.3	2.3
25	33.7	32	115	85	14	4	M12	16	38	36	4	4	40	68	2.6	2.6
32	42.4	38	140	100	18	4	M16	18	47	42	5	5	42	78	2.6	2.6
40	48.3	45	150	110	18	4	M16	18	53	50	5	5	45	88	2.6	2.6
50	60.3	57	165	125	18	4	M16	20	65	62	5	5	48	102	2.9	2.9
65	76.1	76	185	145	18	8	M16	22	81	81	6	6	52	122	2.9	2.9
80	88.9	89	200	160	18	8	M16	24	94	94	6	6	58	138	3.2	3.2
100	114.3	108	235	190	22	8	M20	26	120	114	6	6	65	162	3.6	3.6
125	139.7	133	270	220	26	8	M24	28	145	139	6	6	68	188	4.0	4.0
150	168.3	159	300	250	26	8	M24	30	174	165	6	6	75	218	4.5	4.5
200	219.1	219	375	320	30	12	M27	36	226	226	6	6	88	285	6.3	6.3
250	273	273	450	385	33	12	M30	42	281	281	8	8	105	345	7.1	7.1
300	323.9	325	515	450	33	16	M30	48	333	334	8	8	115	410	8.0	8.0
350	355.6	377	580	510	36	16	M33	54	365	386	8	8	125	465	8.8	8.8
400	406.4	426	660	585	39	16	M36x3	60	416	435	8	8	135	535	11.0	11.0
450	457	480	685	610	39	20	M36x3	66	467	490	8	8	135	560	12.5	12.5
500	508	530	755	670	42	20	M39x3	72	519	541	8	8	140	615	14.2	14.2
600	610	630	890	795	48	20	M45x3	84	622	642	8	8	150	735	16.0	16.0

平焊环松套钢制管法兰 HG/T20600-2009(PJ/RJ)

FLAT WELDED RING LOOSE SLEEVE STEEL PIPE FLANGE



PN6 平焊环松套钢制管法兰

(mm)

公称尺寸 DN	钢管外径 (对焊环颈部外径) A1		法兰外径 D	连接尺寸				法兰厚度 C	法兰内径 B1		G	焊环			
	A	B		螺栓孔中心圆直径 K	螺栓孔直径 L	螺栓孔数量 n(个)	螺栓 Th		A	B		外径 d	内径 B2		厚度 F
10	17.2	14	75	50	11	4	M10	12	21	18	3	35	18	15	10
15	21.3	18	80	55	11	4	M10	12	25	22	3	40	22.5	19	10
20	26.9	25	90	65	11	4	M10	14	31	29	4	50	27.5	26	10
25	33.7	32	100	75	11	4	M10	14	38	36	4	60	34.5	33	10
32	42.4	38	120	90	14	4	M12	16	46	42	5	70	43.5	39	10
40	48.3	45	130	100	14	4	M12	16	53	50	5	80	49.5	46	10
50	60.3	57	140	110	14	4	M12	16	65	62	5	90	61.5	59	12
65	76.1	76	160	130	14	4	M12	16	81	81	6	110	77.5	78	12
80	88.9	89	190	150	18	4	M16	18	94	94	6	128	90.5	91	12
100	114.3	108	210	170	18	4	M16	18	120	114	6	148	116	110	14
125	139.7	133	240	200	18	8	M16	20	145	139	6	178	143.5	135	14
150	168.3	159	265	225	18	8	M16	20	174	165	6	202	170.5	161	14
200	219.1	219	320	280	18	8	M16	22	226	226	6	258	221.5	222	16
250	273	273	375	335	18	12	M16	24	281	281	8	312	276.5	276	18
300	323.9	325	440	395	22	12	M20	24	333	334	8	365	328	328	18
350	355.6	377	490	445	22	12	M20	26	365	386	8	415	360	381	18
400	406.4	426	540	495	22	16	M20	28	416	435	8	465	411	430	20
450	457	480	595	550	22	16	M20	30	467	490	8	520	462	485	20
500	508	530	645	600	22	20	M20	30	519	541	8	570	513.5	535	22
600	610	630	755	705	26	20	M24	32	622	642	8	670	616.5	636	22

PN10平焊环松套钢制管法兰

(mm)

公称尺寸	钢管外径 (对焊环颈部外径) A1		法兰外径 D	连接尺寸				法兰厚度 C	法兰内径 B1		G	焊环			
				螺栓孔中心圆直径 K	螺栓孔直径 L	螺栓孔数量 n(个)	螺栓 Th		A	B		外径 d	内径B2		厚度 F
													A	B	
DN	A	B	D	K	L	n(个)	Th	C	A	B	G	d	A	B	F
10	17.2	14	90	60	14	4	M12	14	21	18	3	40	18	15	12
15	21.3	18	95	65	14	4	M12	14	25	22	3	45	22.5	19	12
20	26.9	25	105	75	14	4	M12	16	31	29	4	58	27.5	26	14
25	33.7	32	115	85	14	4	M12	16	38	36	4	68	34.5	33	14
32	42.4	38	140	100	18	4	M16	18	46	42	5	78	43.5	39	14
40	48.3	45	150	110	18	4	M16	18	53	50	5	88	49.5	46	14
50	60.3	57	165	125	18	4	M16	19	65	62	5	102	61.5	59	16
65	76.1	76	185	145	18	8	M16	20	81	81	6	122	77.5	78	16
80	88.9	89	200	160	18	8	M16	20	94	94	6	138	90.5	91	16
100	114.3	108	220	180	18	8	M16	22	120	114	6	158	116	110	18
125	139.7	133	250	210	18	8	M16	22	145	139	6	188	143.5	135	18
150	168.3	159	285	240	22	8	M20	24	174	165	6	212	170.5	161	20
200	219.1	219	340	295	22	8	M20	24	226	226	6	268	221.5	222	20
250	273	273	395	350	22	12	M20	26	281	281	8	320	276.5	276	22
300	323.9	325	445	400	22	12	M20	26	333	334	8	370	328	328	22
350	355.6	377	505	460	22	16	M20	28	365	386	8	430	360	381	22
400	406.4	426	565	515	26	16	M24	32	416	435	8	482	411	430	24
450	457	480	615	565	26	20	M24	36	467	490	8	532	462	485	24
500	508	530	670	620	26	20	M24	38	519	541	8	585	513.5	535	26
600	610	630	780	725	30	20	M27	42	622	642	8	685	616.5	636	26

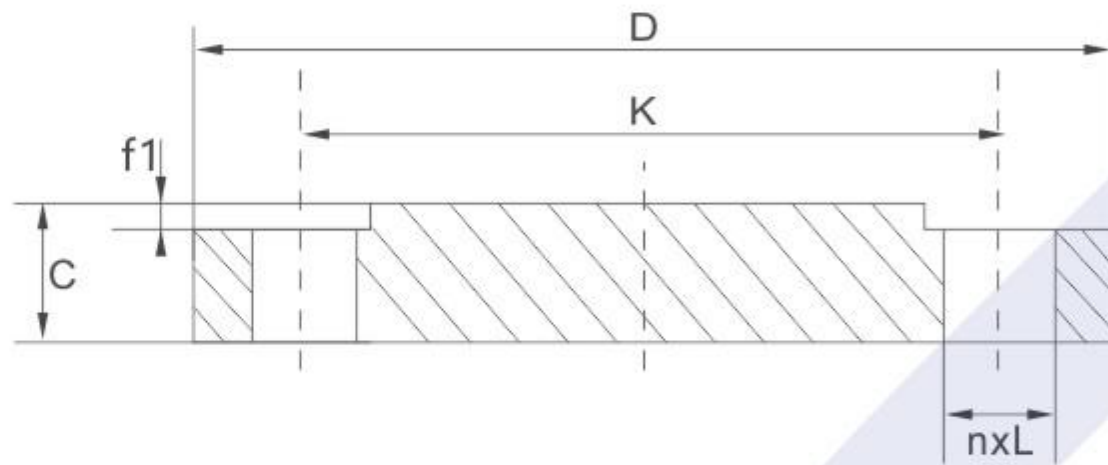
PN16平焊环松套钢制管法兰

(mm)

公称尺寸	钢管外径 (对焊环颈部外径) A1		法兰外径 D	连接尺寸				法兰厚度 C	法兰内径 B1		G	焊环			
				螺栓孔中心圆直径 K	螺栓孔直径 L	螺栓孔数量 n(个)	螺栓 Th		A	B		外径 d	内径B2		厚度 F
													A	B	
DN	A	B	D	K	L	n(个)	Th	C	A	B	G	d	A	B	F
10	17.2	14	90	60	14	4	M12	14	21	18	3	40	18	15	12
15	21.3	18	95	65	14	4	M12	14	25	22	3	45	22.5	19	12
20	26.9	25	105	75	14	4	M12	16	31	29	4	58	27.5	26	14
25	33.7	32	115	85	14	4	M12	16	38	36	4	68	34.5	33	14
32	42.4	38	140	100	18	4	M16	18	46	42	5	78	43.5	39	14
40	48.3	45	150	110	18	4	M16	18	53	50	5	88	49.5	46	14
50	60.3	57	165	125	18	4	M16	19	65	62	5	102	61.5	59	16
65	76.1	76	185	145	18	8	M16	20	81	81	6	122	77.5	78	16
80	88.9	89	200	160	18	8	M16	20	94	94	6	138	90.5	91	16
100	114.3	108	220	180	18	8	M16	22	120	114	6	158	116	110	18
125	139.7	133	250	210	22	8	M16	22	145	139	6	188	143.5	135	18
150	168.3	159	285	240	22	8	M20	24	174	165	6	212	170.5	161	20
200	219.1	219	340	295	26	8	M20	26	226	226	6	268	221.5	222	20
250	273	273	405	355	26	12	M24	29	281	281	8	320	276.5	276	22
300	323.9	325	460	410	26	12	M24	32	333	334	8	378	328	328	24
350	355.6	377	520	470	30	16	M24	35	365	386	8	428	360	381	26
400	406.4	426	580	525	30	16	M27	38	416	435	8	490	411	430	28
450	457	480	640	585	33	20	M27	42	467	490	8	550	462	485	30
500	508	530	715	650	33	20	M30	46	519	541	8	610	513.5	535	32
600	610	630	840	770	36	20	M30	52	622	642	8	725	616.5	636	32

钢制管法兰盖HG/T20601-2009(BL)

STEEL PIPE FLANGE COVER



PN6 钢制管法兰盖

(mm)

公称尺寸 DN	连接尺寸					法兰厚度 C
	法兰 外径 D	螺栓孔中 心圆直径 K	螺栓孔 直径 L	螺栓孔 数量 n(个)	螺栓 Th	
10	75	50	11	4	M10	12
15	80	55	11	4	M10	12
20	90	65	11	4	M10	14
25	100	75	11	4	M10	14
32	120	90	14	4	M12	14
40	130	100	14	4	M12	14
50	140	110	14	4	M12	14
65	160	130	14	4	M12	14
80	190	150	18	4	M16	16
100	210	170	18	4	M16	16
125	240	200	18	8	M16	18
150	265	225	18	8	M16	18
200	320	280	18	8	M16	20
250	375	335	18	12	M16	22
300	440	395	22	12	M20	22
350	490	445	22	12	M20	22
400	540	495	22	16	M20	22
450	595	550	22	16	M20	24
500	645	600	22	20	M20	24
600	755	705	26	20	M24	30
700	860	810	26	24	M24	40
800	975	920	30	24	M27	44
900	1075	1020	30	24	M27	48
1000	1175	1120	30	28	M27	52
1200	1405	1340	33	32	M30	60
1400	1630	1560	36	36	M33	68
1600	1830	1760	36	40	M33	76
1800	2045	1970	39	44	M36X3	84
2000	2265	2180	42	48	M39X3	92

PN10 钢制管法兰盖

(mm)

公称尺寸	连接尺寸					法兰厚度
	法兰 外径 D	螺栓孔中 心圆直径 K	螺栓孔 直径 L	螺栓孔 数量 n(个)	螺栓 Th	
DN						C
10	90	60	14	4	M12	16
15	95	65	14	4	M12	16
20	105	75	14	4	M12	18
25	115	85	14	4	M12	18
32	140	100	18	4	M16	18
40	150	110	18	4	M16	18
50	165	125	18	4	M16	18
65	185	145	18	8	M16	18
80	200	160	18	8	M16	20
100	220	180	18	8	M16	20
125	250	210	18	8	M16	22
150	285	240	22	8	M20	22
200	340	295	22	8	M20	24
250	395	350	22	12	M20	26
300	445	400	22	12	M20	26
350	505	460	22	16	M20	26
400	565	515	26	16	M24	26
450	615	565	26	20	M24	28
500	670	620	26	20	M24	28
600	780	725	30	20	M27	34
700	895	840	30	24	M27	38
800	1015	950	33	24	M30	42
900	1115	1050	33	28	M30	46
1000	1230	1160	36	28	M33	52
1200	1455	1380	39	32	M36X3	60

PN16 钢制管法兰盖

(mm)

公称尺寸	连接尺寸					法兰厚度
	法兰 外径 D	螺栓孔中 心圆直径 K	螺栓孔 直径 L	螺栓孔 数量 n(个)	螺栓 Th	
DN						C
10	90	60	14	4	M12	16
15	95	65	14	4	M12	16
20	105	75	14	4	M12	18
25	115	85	14	4	M12	18
32	140	100	18	4	M16	18
40	150	110	18	4	M16	18
50	165	125	18	4	M16	18
65	185	145	18	8	M16	18
80	200	160	18	8	M16	20
100	220	180	18	8	M16	20
125	250	210	18	8	M16	22
150	285	240	22	8	M20	22
200	340	295	22	12	M20	24
250	405	355	26	12	M24	26
300	460	410	26	12	M24	28
350	520	470	26	16	M24	30
400	580	525	30	16	M27	32
450	640	585	30	20	M27	40
500	715	650	33	20	M30	44
600	840	770	36	20	M33	54
700	910	840	36	24	M33	48
800	1025	950	39	24	M36X3	52
900	1125	1050	39	28	M36X3	58
1000	1255	1170	42	28	M39X3	64
1200	1485	1390	48	32	M45X3	76

PN25 钢制管法兰盖

(mm)

公称尺寸	连接尺寸					法兰厚度
	法兰 外径 D	螺栓孔中 心圆直径 K	螺栓孔 直径 L	螺栓孔 数量 n(个)	螺栓 Th	
DN						C
10	90	60	14	4	M12	16
15	95	65	14	4	M12	16
20	105	75	14	4	M12	18
25	115	85	14	4	M12	18
32	140	100	18	4	M16	18
40	150	110	18	4	M16	18
50	165	125	18	4	M16	20
65	185	145	18	8	M16	22
80	200	160	18	8	M16	24
100	235	190	22	8	M20	24
125	270	220	26	8	M24	26
150	300	250	26	8	M24	28
200	360	310	26	12	M24	30
250	425	370	30	12	M27	32
300	485	430	30	16	M27	34
350	555	490	33	16	M30	38
400	620	550	36	16	M33	40
450	670	600	36	20	M33	46
500	730	660	36	20	M33	48
600	845	770	39	20	M36X3	58

PN40 钢制管法兰盖

(mm)

公称尺寸	连接尺寸					法兰厚度
	法兰 外径 D	螺栓孔中 心圆直径 K	螺栓孔 直径 L	螺栓孔 数量 n(个)	螺栓 Th	
DN						C
10	90	60	14	4	M12	16
15	95	65	14	4	M12	16
20	105	75	14	4	M12	18
25	115	85	14	4	M12	18
32	140	100	18	4	M16	18
40	150	110	18	4	M16	18
50	165	125	18	4	M16	20
65	185	145	18	8	M16	22
80	200	160	18	8	M16	24
100	235	190	22	8	M20	24
125	270	220	26	8	M24	26
150	300	250	26	8	M24	28
200	375	320	30	12	M27	36
250	450	385	33	12	M30	38
300	515	450	33	16	M30	42
350	580	510	36	16	M33	46
400	660	585	39	16	M36X3	50
450	685	610	39	20	M36X3	57
500	755	670	42	20	M39X3	57
600	890	795	48	20	M45X3	72

PN63 钢制管法兰盖

(mm)

公称尺寸	连接尺寸					法兰厚度
	法兰外径	螺栓孔中心圆直径	螺栓孔直径	螺栓孔数量 n(个)	螺栓	
DN	D	K	L	n(个)	Th	C
10	100	70	14	4	M12	20
15	105	75	14	4	M12	20
20	130	90	18	4	M16	22
25	140	100	18	4	M16	24
32	155	110	22	4	M20	24
40	170	125	22	4	M20	26
50	180	135	22	4	M20	26
65	205	160	22	8	M20	26
80	215	170	22	8	M20	28
100	250	200	26	8	M24	30
125	295	240	30	8	M27	34
150	345	280	33	8	M30	36
200	415	345	36	12	M33	42
250	470	400	36	12	M33	46
300	530	460	36	16	M33	52
350	600	525	39	16	M36X3	56
400	670	585	42	16	M39X3	60

PN100 钢制管法兰盖

(mm)

公称尺寸	连接尺寸					法兰厚度
	法兰外径	螺栓孔中心圆直径	螺栓孔直径	螺栓孔数量 n(个)	螺栓	
DN	D	K	L	n(个)	Th	C
10	100	70	14	4	M12	20
15	105	75	14	4	M12	20
20	130	90	18	4	M16	22
25	140	100	18	4	M16	24
32	155	110	22	4	M20	24
40	170	125	22	4	M20	26
50	195	145	26	4	M24	28
65	220	170	26	8	M24	30
80	230	180	26	8	M24	32
100	265	210	30	8	M27	36
125	315	250	33	8	M30	40
150	355	290	33	12	M30	44
200	430	360	36	12	M33	52
250	505	430	39	12	M36X3	60
300	585	500	42	16	M39X3	68
350	655	560	48	16	M45X3	74
400	715	620	48	16	M45X3	82

PN160 钢制管法兰盖

(mm)

公称尺寸	连接尺寸					法兰厚度
	法兰外径	螺栓孔中心圆直径	螺栓孔直径	螺栓孔数量 n(个)	螺栓	
DN	D	K	L	n(个)	Th	C
10	100	70	14	4	M12	24
15	105	75	14	4	M12	26
20	130	90	18	4	M16	30
25	140	100	18	4	M16	32
32	155	110	22	4	M20	34
40	170	125	22	4	M30	36
50	195	145	26	4	M24	38
65	220	170	26	8	M24	42
80	230	180	26	8	M24	46
100	265	210	30	8	M27	52
125	315	250	33	8	M30	56
150	355	290	33	12	M30	62
200	430	360	36	12	M33	66
250	515	430	42	12	M39X3	76
300	585	500	42	16	M39X3	88

法兰的尺寸公差

DIMENSIONAL TOLERANCE OF FLANGE

(mm)

项目	法兰型式	尺寸范围	尺寸公差
法兰厚度C	双面加工的所有型式法兰 (包括镗孔)	$C \leq 18$	± 1.0
		$18 < C \leq 50$	± 1.5
		$C > 50$	± 2.0
法兰厚度H	带颈法兰对焊环	$\leq DN80$	± 1.5
		DN100-DN250	± 2.0
		$\geq DN300$	± 3.0
法兰颈部大端直径N	带颈对焊法兰 整体法兰	$\leq DN50$	0
		DN65-DN150	-2
		DN200-DN300	0
		DN350-DN600	-4
		$\geq DN700$	0
	带颈平焊法兰 承插焊法兰 螺纹法兰	$\leq DN50$	-8
		DN65~DN150	0
		DN200~DN300	-10
		DN350~DN600	+1.0
		$\geq DN700$	0
对焊法兰或对焊环焊端外径A或A1	带颈对焊法兰对焊环	$\leq DN125$	+2.0
		DN150-DN1200	0
		$\geq DN1300$	+4.5
		$\geq DN1300$	+6.0
法兰内径和承插孔 内径B1\B2	所有型式	$\leq DN100$	0
		DN125-DN400	+0.5
		DN450-DN600	+1.0
		$\geq DN700$	+1.5
法兰外径D	整体法兰	$\leq DN250$	0
		DN300-DN500	+3.0
		DN600-DN800	± 4.0
		DN900-DN1200	± 5.0
		DN1400-DN1600	± 6.0
	所有型式	$> DN1600$	± 7.0
		$\leq DN150$	± 8.0
		DN200-DN500	± 10.0
		DN600-DN1200	± 2.0
		DN1400-DN1800	± 3.0
$> DN1800$	± 5.0		
		± 7.0	
		± 10.0	

(mm)

项目	法兰型式	尺寸范围	尺寸公差
法兰突台外径d (环连接面除外)	所有型式	≤DN250	+2.0 -1.0
		> DN250	+3.0 -1.0
法兰突台高度F1 (环连接面除外)	所有型式	2	0 -1.0
环连接面法兰突台高度E	所有型式	-	±1.0
凹面、凸面和榫面、槽面高度f2\3	所有型式	-	+0.5 0
			0
凹面、凸面和榫面、槽面直径	所有型式	-	-0.5 0
			+0.5 0
螺栓孔中心圆直径K	所有型式	≤M24	±1.0
		> M24	±1.5
相邻两螺栓孔间距	所有型式	≤M24	±1.0
		> M24	±1.5
螺栓孔直径L	所有型式	-	±0.5
螺栓孔中心圆与加工密封面的同轴度偏差	所有型式	≤DN100	1.0
		≥DN125	2.0
密封与螺栓承面的平行度	所有型式	-	1°
颈度厚度S	带颈对焊法兰 整体法兰	≤DN80	+1.0 0
		DN100~DN400	+1.5 0
		DN450~DN600	+2.0 0
		DN700~DN1000	+3.0 0
		≥DN1200	+4.0 0
对焊环焊端以及翻边壁厚	对焊环	-	+1.6 -12.5%钢管名义厚度

环连接面的尺寸公差

DIMENSIONAL TOLERANCE OF RING CONNECTING SURFACE

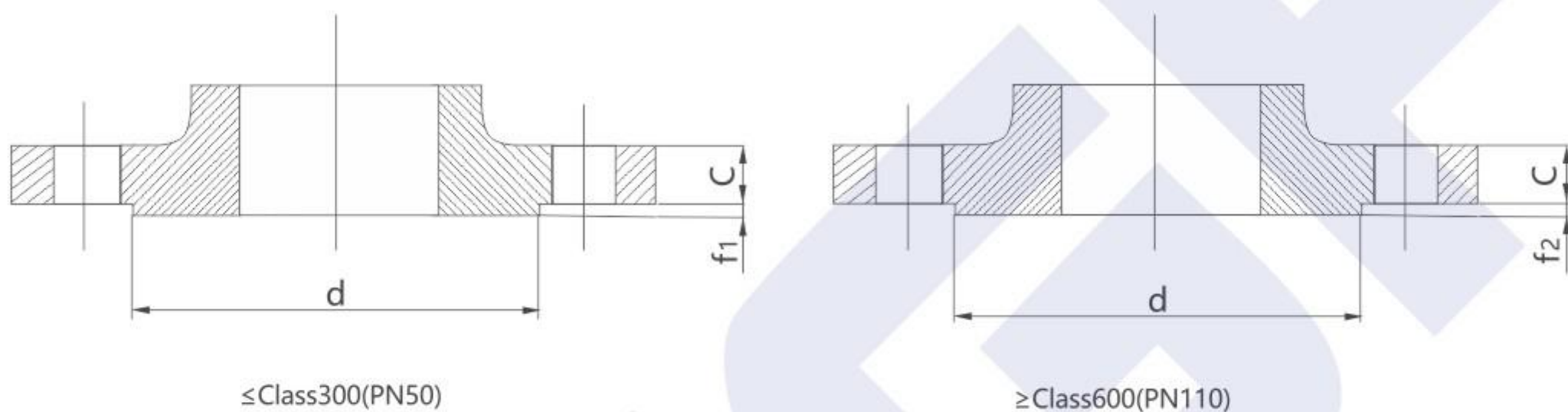
(mm)

项目	尺寸公差	
环槽深度E	+0.4 0	
环槽顶宽度F	±0.2	
环槽中心圆直径P	±0.13	
环槽角度23°	±0.5°	
环槽圆角Rmax	Rmax ≤ 2	+0.8 0
	Rmax > 2	±0.8
密封面外径d	±0.5	

钢制管法兰

STEEL PIPE FLANGE

(CLASS系列) 美洲体系
HG/T20615-2009(HG 20615-1997)



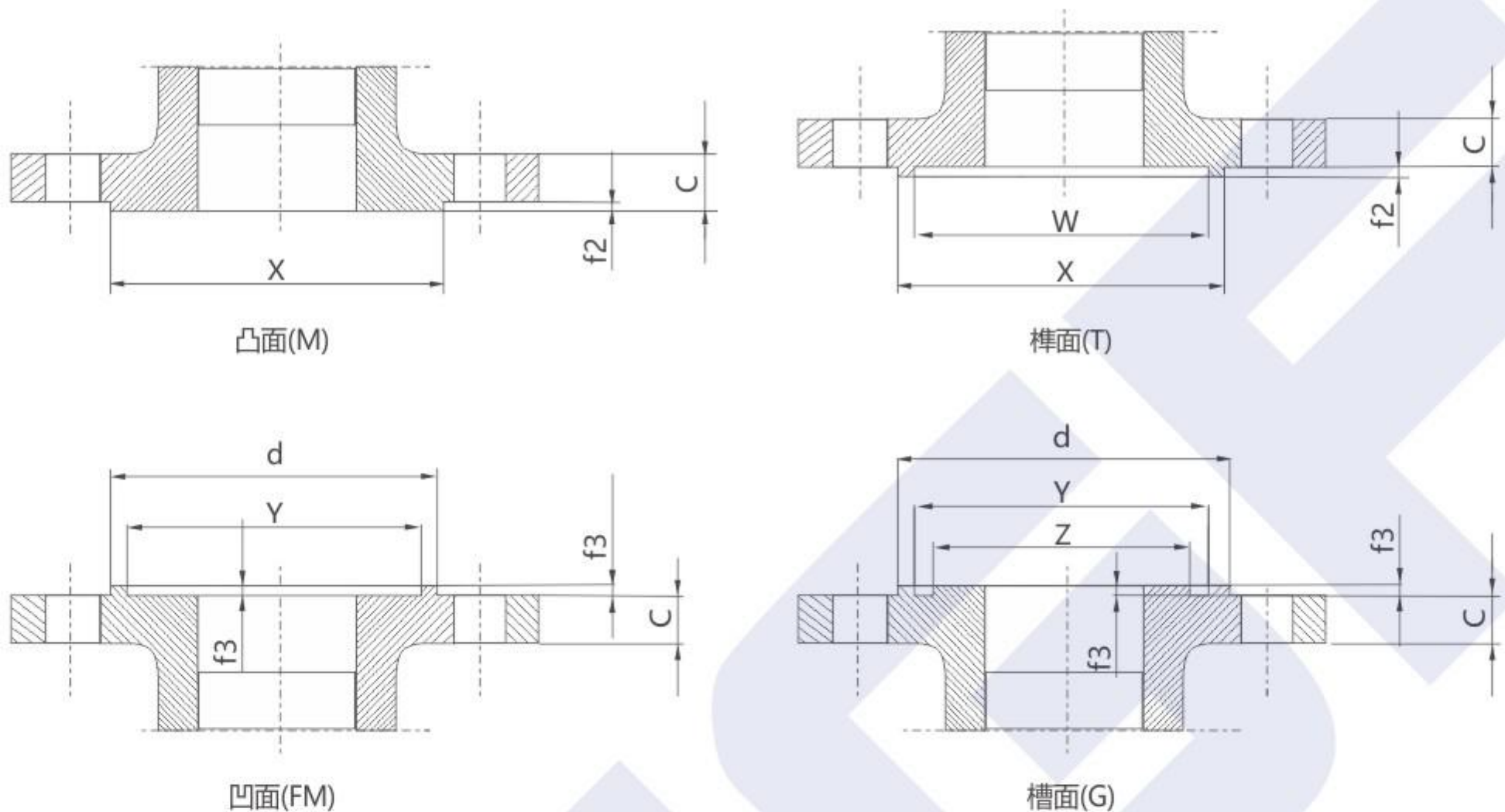
突面法兰 (RF) 面的密封面尺寸

(mm)

公称尺寸		突台 外径 d	突台高度		公称尺寸		突台 外径 d	突台高度	
DN	NPS		f_1	f_2	DN	NPS		f_1	f_2
			\leq Class300 (PN50)	\geq Class600 (PN110)				\leq Class300 (PN50)	\geq Class600 (PN110)
15	1/2	34.9	2	7	150	6	215.9	2	7
20	3/4	42.9			200	8	269.9		
25	1	50.8			250	10	323.8		
32	1 1/4	63.5			300	12	381.0		
40	1 1/2	73.0			350	14	412.8		
50	2	92.1			400	16	469.9		
65	2 1/2	104.8			450	18	533.4		
80	3	127.0			500	20	584.2		
100	4	157.2			600	24	692.2		
125	5	185.7							

美洲体系法兰: ASME/ANSI

突面法兰的密封面尺寸 SEALING SURFACE SIZE OF RAISED FACE FLANGE

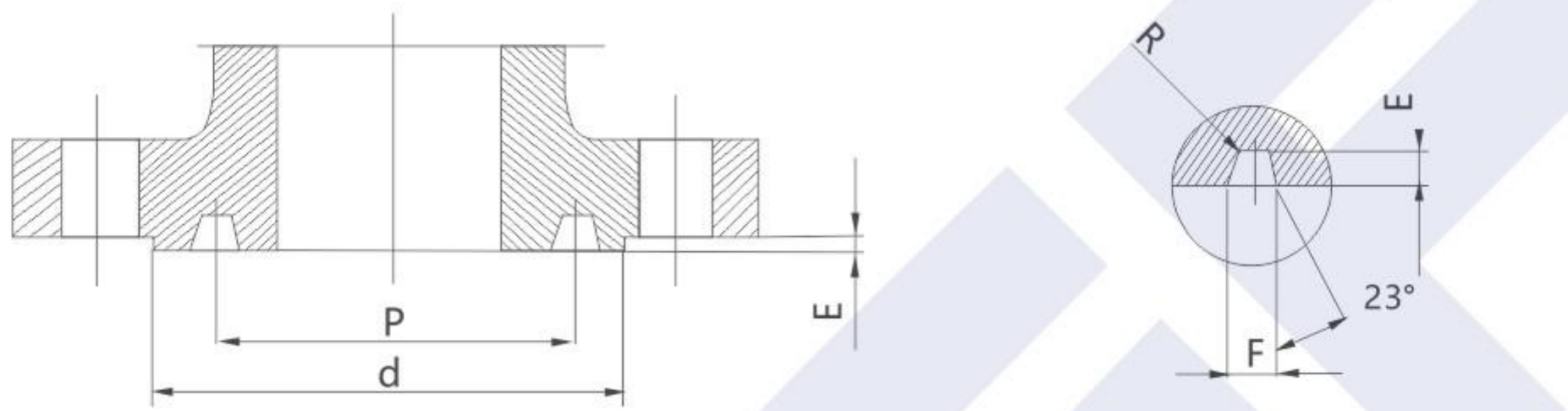


(mm)

公称尺寸		Class300(PN50)~Class300(PN420)						
DN	NPS	d	W	X	Y	Z	f2	f3
15	1/2	46	25.4	34.9	36.5	23.8		
20	3/4	54	33.3	42.9	44.4	31.8		
25	1	62	38.1	50.8	52.4	36.5		
32	1 1/4	75	47.6	63.5	65.1	46.0		
40	1 1/2	84	54.0	73.0	74.6	52.4		
50	2	103	73.0	92.1	93.7	71.4		
65	2 1/2	116	85.7	104.8	106.4	84.1		
80	3	138	108.0	127.0	128.6	106.4		
100	4	168	131.8	157.2	158.8	130.2		
125	5	197	160.3	185.7	187.3	158.8	7	5
150	6	227	190.5	215.9	217.5	188.9		
200	8	281	238.1	269.9	271.5	236.5		
250	10	335	285.8	323.8	325.4	284.2		
300	12	392	342.9	381.0	382.6	341.3		
350	14	424	374.6	412.8	414.3	373.1		
400	16	481	425.4	469.9	471.5	423.9		
450	18	544	489.0	533.4	535.0	487.4		
500	20	595	533.4	584.2	585.8	531.8		
600	24	703	641.4	692.2	693.7	639.8		

环连接面 (RJ) 法兰的密封面尺寸

RING CONNECTION SURFACE (RJ) FLANGE
SEALING SURFACE SIZE



(mm)

公称尺寸		CLASS150 (PN20)						CLASS300(PN50)和CLASS600(PN110)					
DN	NPS	环号	d _{min}	P	E	F	R _{max}	环号	d _{min}	P	E	F	R _{max}
15	1/2	-	-	-	-	-	-	R11	51.0	34.14	5.54	7.14	0.8
20	3/4	-	-	-	-	-	-	R13	63.5	42.88	6.35	8.74	0.8
25	1	R15	63.5	47.63	6.35	8.74	0.8	R16	70.0	50.80	6.35	8.74	0.8
32	1 1/4	R17	73.0	57.15	6.35	8.74	0.8	R18	79.5	60.33	6.35	8.74	0.8
40	1 1/2	R19	82.5	65.07	6.35	8.74	0.8	R20	90.5	68.27	6.35	8.74	0.8
50	2	R22	102	82.55	6.35	8.74	0.8	R23	108	82.55	7.92	11.91	0.8
65	2 1/2	R25	121	101.6	6.35	8.74	0.8	R26	127	101.60	7.92	11.91	0.8
80	3	R29	133	114.3	6.35	8.74	0.8	R31	146	123.83	7.92	11.91	0.8
100	4	R36	171	149.23	6.35	8.74	0.8	R37	175	149.23	7.92	11.91	0.8
125	5	R40	194	171.45	6.35	8.74	0.8	R41	210	180.98	7.92	11.91	0.8
150	6	R43	219	193.68	6.35	8.74	0.8	R45	241	211.12	7.92	11.91	0.8
200	8	R48	273	247.65	6.35	8.74	0.8	R49	302	269.88	7.92	11.91	0.8
250	10	R52	330	304.80	6.35	8.74	0.8	R53	356	323.85	7.92	11.91	0.8
300	12	R56	406	381.00	6.35	8.74	0.8	R57	413	381.00	7.92	11.91	0.8
350	14	R59	425	396.88	6.35	8.74	0.8	R61	457	419.10	7.92	11.91	0.8
400	16	R64	483	454.03	6.35	8.74	0.8	R65	508	469.90	7.92	11.91	0.8
450	18	R68	546	517.53	6.35	8.74	0.8	R69	575	533.40	7.92	11.91	0.8
500	20	R72	597	558.80	6.35	8.74	0.8	R73	635	584.20	9.53	13.49	1.5
600	24	R76	711	673.10	6.35	8.74	0.8	R77	749	692.15	11.13	16.66	1.5

(mm)

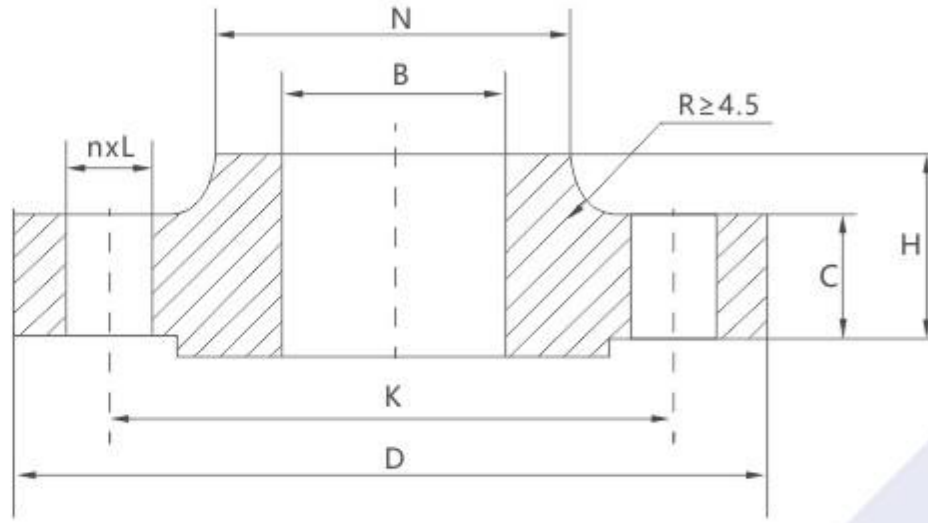
公称尺寸		CLASS900 (PN150)						CLASS1500(PN260)					
DN	NPS	环号	d _{min}	P	E	F	R _{max}	环号	d _{min}	P	E	F	R _{max}
15	1/2	R12	60.5	39.67	6.35	8.74	0.8	R12	60.5	39.67	6.35	8.74	0.8
20	3/4	R14	66.5	44.45	6.35	8.74	0.8	R14	66.5	44.45	6.35	8.74	0.8
25	1	R16	71.5	50.80	6.35	8.74	0.8	R16	71.5	50.80	6.35	8.74	0.8
32	1 1/4	R18	81.0	60.33	6.35	8.74	0.8	R18	81.0	60.33	6.35	8.74	0.8
40	1 1/2	R20	92.0	68.27	6.35	8.74	0.8	R20	92.0	68.27	6.35	8.74	0.8
50	2	R24	124	95.25	7.92	11.91	0.8	R24	124	95.25	7.92	11.91	0.8
65	2 1/2	R27	137	107.95	7.92	11.91	0.8	R27	137	107.95	7.92	11.91	0.8
80	3	R31	156	123.83	7.92	11.91	0.8	R35	168	136.53	7.92	11.91	0.8
100	4	R37	181	149.23	7.92	11.91	0.8	R39	194	161.93	7.92	11.91	0.8
125	5	R41	216	180.98	7.92	11.91	0.8	R44	229	193.68	7.92	11.91	0.8
150	6	R45	241	211.12	7.92	11.91	0.8	R46	248	211.14	9.53	13.49	1.5
200	8	R49	308	269.88	7.92	11.91	0.8	R50	318	269.88	11.13	16.66	1.5
250	10	R53	362	323.85	7.92	11.91	0.8	R54	371	323.85	11.13	16.66	1.5
300	12	R57	419	381.00	7.92	11.91	0.8	R58	438	381.00	14.27	23.01	1.5
350	14	R62	467	419.10	11.13	16.66	1.5	R63	489	419.10	15.88	26.97	2.4
400	16	R66	524	469.90	11.13	16.66	1.5	R67	546	469.90	17.48	30.18	2.4
450	18	R70	594	533.40	12.70	19.84	1.5	R71	613	533.40	17.48	30.18	2.4
500	20	R74	648	584.20	12.70	19.84	1.5	R75	673	584.20	17.48	33.32	2.4
600	24	R78	772	692.15	15.88	26.97	2.4	R79	794	692.15	20.62	36.53	2.4

(mm)

公称尺寸		CLASS2500(PN420)						
DN	NPS	环号	d _{min}	P	E	F	R _{max}	
15	1/2	R13	65.0	42.88	6.35	8.74	0.8	
20	3/4	R16	73.0	50.80	6.35	8.74	0.8	
25	1	R18	82.5	60.33	6.35	8.74	0.8	
32	1 1/4	R21	102	72.23	7.92	11.91	0.8	
40	1 1/2	R23	114	82.55	7.92	11.91	0.8	
50	2	R26	133	101.60	7.92	11.91	0.8	
65	2 1/2	R28	149	111.13	9.52	13.49	1.5	
80	3	R32	168	127.00	9.53	13.49	1.5	
100	4	R38	203	157.18	11.13	16.66	1.5	
125	5	R42	241	190.50	12.70	19.84	1.5	
150	6	R47	279	228.60	12.70	19.84	1.5	
200	8	R51	340	279.40	14.27	23.01	1.5	
250	10	R55	425	342.90	17.48	30.18	2.4	
300	12	R60	495	406.40	17.48	33.32	2.4	

带颈平焊钢制管法兰HG/T20616-2009(SO)

FLAT WELDED STEEL PIPE FLANGE WITH NECK



Class150(PN20) 带颈平焊钢制管法兰

(mm)

公称尺寸		钢管 外径 A	连接尺寸					法兰厚度 C	法兰内径 B	法兰颈大端 N	法兰高度 H
DN	NPS		法兰外径 D	中心圆直径 K	螺栓孔直径 L	螺栓孔数量 n	螺栓 Th				
15	1/2	21.3	90	60.3	16	M14	4	9.6	22.5	30	14
20	3/4	26.9	100	69.9	16	M14	4	11.2	27.5	38	14
25	1	33.7	110	79.4	16	M14	4	12.7	34.5	49	16
32	1 1/4	42.4	115	88.9	16	M14	4	14.3	43.5	59	19
40	1 1/2	48.3	125	98.4	16	M14	4	15.9	49.5	65	21
50	2	60.3	150	120.7	18	M16	4	17.5	61.5	78	24
65	2 1/2	76.1	180	139.7	18	M16	4	20.7	77.6	90	27
80	3	88.9	190	152.4	18	M16	4	22.3	90.5	108	29
100	4	114.3	230	190.5	18	M16	8	22.3	116.0	135	32
125	5	139.7	255	215.9	22	M20	8	22.3	143.5	164	35
150	6	168.3	280	241.3	22	M20	8	23.9	170.5	192	38
200	8	219.1	345	298.5	22	M20	8	27.0	221.5	246	43
250	10	273	405	362.0	26	M24	12	28.6	276.5	305	48
300	12	323.9	485	431.8	26	M24	12	30.2	328.0	365	54
350	14	355.6	535	476.3	30	M27	12	33.4	360.0	400	56
400	16	406.4	595	539.8	30	M27	16	35.0	411.0	457	62
450	18	457	635	577.9	33	M30	16	38.1	462.0	505	67
500	20	508	700	635.0	33	M30	20	41.3	513.5	559	71
600	24	610	815	749.3	36	M33	20	46.1	616.5	663	81

Class300(PN50) 带颈平焊钢制管法兰

(mm)

公称尺寸		钢管 外径 A	连接尺寸					法兰厚度 C	法兰内径 B	法兰颈大端 N	法兰高度 H
DN	NPS		法兰外径 D	中心圆直径 K	螺栓孔直径 L	螺栓孔数量 n	螺栓 Th				
15	1/2	21.3	95	66.7	16	4	M14	12.7	22.5	38	21
20	3/4	26.9	115	82.6	18	4	M16	14.3	27.5	48	24
25	1	33.7	125	88.9	18	4	M16	15.9	34.5	54	25
32	1 1/4	42.4	135	98.4	18	4	M16	17.5	43.5	64	25
40	1 1/2	48.3	155	114.3	22	4	M20	19.1	49.5	70	29
50	2	60.3	165	127.0	18	8	M16	20.7	61.5	84	32
65	2 1/2	76.1	190	149.2	22	8	M20	23.9	77.6	100	37
80	3	88.9	210	168.3	22	8	M20	27.0	90.5	117	41
100	4	114.3	255	200.0	22	8	M20	30.2	116.0	146	46
125	5	139.7	280	235.0	22	8	M20	33.4	143.5	178	49
150	6	168.3	320	269.9	22	12	M20	35.0	170.5	206	51
200	8	219.1	380	330.2	26	12	M24	39.7	221.5	260	60
250	10	273	445	387.4	30	16	M27	46.1	276.5	321	65
300	12	323.9	520	450.8	33	16	M30	49.3	328.0	375	71
350	14	355.6	585	514.4	33	20	M30	52.4	360.0	425	75
400	16	406.4	650	571.5	36	20	M33	55.6	411.0	483	81
450	18	457	710	628.6	36	24	M33	58.8	462.0	533	87
500	20	508	775	685.8	36	24	M33	62.0	513.5	587	94
600	24	610	915	812.8	42	24	M39X3	68.3	616.5	702	105

Class600(PN110) 带颈平焊钢制管法兰

(mm)

公称尺寸		钢管 外径 A	连接尺寸					法兰厚度 C	法兰内径 B	法兰颈大端 N	法兰高度 H
DN	NPS		法兰外径 D	中心圆直径 K	螺栓孔直径 L	螺栓孔数量 n	螺栓 Th				
15	1/2	21.3	95	66.7	16	4	M14	14.3	22.5	38	22
20	3/4	26.9	115	82.6	18	4	M16	15.9	27.5	48	25
25	1	33.7	125	88.9	18	4	M16	17.5	34.5	54	27
32	1 1/4	42.4	135	88.4	18	4	M16	20.7	43.5	64	29
40	1 1/2	48.3	155	114.3	22	4	M20	22.3	49.5	70	32
50	2	60.3	165	127.0	18	8	M16	25.4	61.5	84	37
65	2 1/2	76.1	190	149.2	22	8	M20	28.6	77.6	100	41
80	3	88.9	210	168.3	22	8	M20	31.8	90.5	117	46
100	4	114.3	275	215.9	26	8	M24	38.1	116.0	152	54
125	5	139.7	330	266.7	30	8	M27	44.5	143.5	189	60
150	6	168.3	355	292.1	30	12	M27	47.7	170.5	222	67
200	8	219.1	420	349.2	33	12	M30	55.6	221.5	273	76
250	10	273	510	431.8	36	16	M33	63.5	276.5	343	86
300	12	323.9	560	489.0	36	20	M33	66.7	328.0	400	92
350	14	355.6	605	527.0	39	20	M36X3	69.9	360.0	432	94
400	16	406.4	685	603.2	42	20	M39X3	76.2	411.0	495	106
450	18	457	745	654.0	45	20	M42X3	82.6	462.0	546	117
500	20	508	815	723.9	45	24	M42X3	88.9	513.5	610	127
600	24	610	940	838.2	51	24	M48X3	101.6	616.5	718	140

Class900(PN150) 带颈平焊钢制管法兰

(mm)

公称尺寸		钢管 外径 A	连接尺寸					法兰厚度 C	法兰内径 B	法兰颈大端 N	法兰高度 H
DN	NPS		法兰外径 D	中心圆直径 K	螺栓孔直径 L	螺栓孔数量 n	螺栓 Th				
15	1/2	21.3	120	82.6	22	4	M20	22.3	22.5	38	32
20	3/4	26.9	130	88.9	22	4	M20	25.4	27.5	44	35
25	1	33.7	150	101.6	26	4	M24	28.6	34.5	52	41
32	1 1/4	42.4	160	111.1	26	4	M24	28.6	43.5	64	41
40	1 1/2	48.3	180	123.8	30	4	M27	31.8	49.5	70	44
50	2	60.3	215	165.1	26	8	M24	38.1	61.5	105	57
65	2 1/2	76.1	245	190.5	30	8	M27	41.3	77.6	124	64
80	3	88.9	240	190.5	26	8	M24	38.1	90.5	127	54
100	4	114.3	290	235.0	33	8	M30	44.5	116.0	159	70
125	5	139.7	350	279.4	36	8	M33	50.8	143.5	190	79
150	6	168.3	380	317.5	33	12	M30	55.6	170.5	235	86
200	8	219.1	470	393.7	39	12	M36X3	63.5	221.5	298	102
250	10	273	545	469.9	39	16	M36X3	69.9	276.5	368	108
300	12	323.9	610	533.4	39	20	M36X3	79.4	328.0	419	117
350	14	355.6	640	558.8	42	20	M39X3	85.8	360.0	451	130
400	16	406.4	705	616.0	45	20	M42X3	88.9	411.0	508	133
450	18	457	785	685.8	51	20	M48X3	101.6	462.0	565	152
500	20	508	855	749.3	55	20	M52X3	108.0	513.5	622	159
600	24	610	1040	901.7	68	20	M64X3	139.7	616.5	749	203

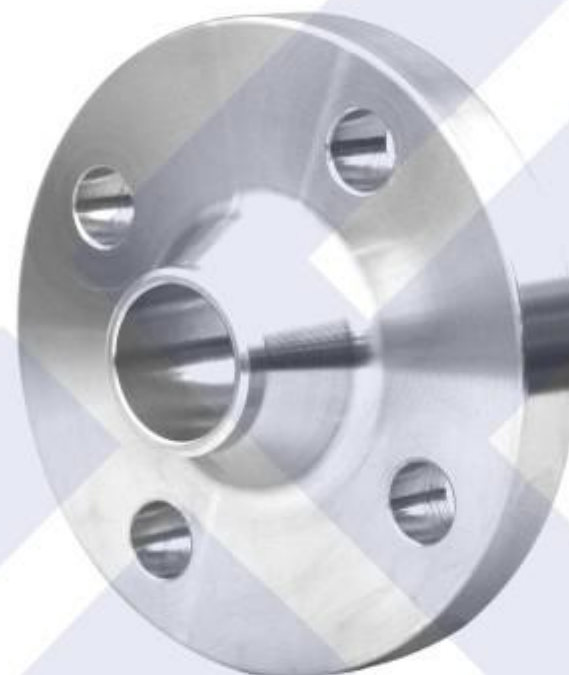
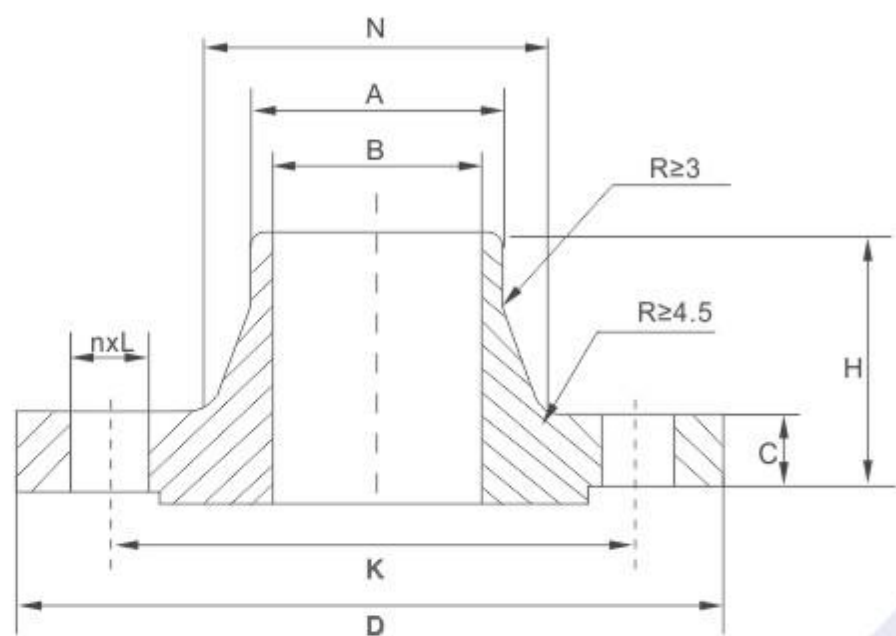
Class1500(PN260) 带颈平焊钢制管法兰

(mm)

公称尺寸		钢管 外径 A	连接尺寸					法兰厚度 C	法兰内径 B	法兰颈大端 N	法兰高度 H
DN	NPS		法兰外径 D	中心圆直径 K	螺栓孔直径 L	螺栓孔数量 n	螺栓 Th				
15	1/2	21.3	120	82.6	22	4	M20	22.3	22.5	38	32
20	3/4	26.9	130	88.9	22	4	M20	25.4	27.5	44	35
25	1	33.7	150	101.6	26	4	M24	28.6	34.5	52	41
32	1 1/4	42.4	160	111.1	26	4	M24	28.6	43.5	64	41
40	1 1/2	48.3	180	123.8	30	4	M27	31.8	49.5	70	44
50	2	60.3	215	165.1	26	8	M24	38.1	61.5	105	57
65	2 1/2	76.1	245	190.5	30	8	M27	41.3	77.6	124	64

带颈对焊钢制管法兰HG/T20617-2009(WN)

BUTT WELDING STEEL PIPE FLANGE WITH NECK



Class150(PN20) 带颈对焊钢制管法兰

(mm)

公称尺寸		钢管 外径 A	连接尺寸					法兰厚度 C	法兰内径 B	法兰颈大端 N	法兰高度 H
DN	NPS		法兰外径 D	中心圆直径 K	螺栓孔直径 L	螺栓孔数量 n	螺栓 Th				
15	1/2	21.3	90	60.3	16	4	M14	9.6	15.5	30	46
20	3/4	26.9	100	69.9	16	4	M14	11.2	21	38	51
25	1	33.7	110	79.4	16	4	M14	12.7	27	49	54
32	1 1/4	42.4	115	88.9	16	4	M14	14.3	35	59	56
40	1 1/2	48.3	125	98.4	16	4	M14	15.9	41	65	60
50	2	60.3	150	120.7	18	4	M16	17.5	52	78	62
65	2 1/2	76.1	180	139.7	18	4	M16	20.7	66	90	68
80	3	88.9	190	152.4	18	4	M16	22.3	77.5	108	68
100	4	114.3	230	190.5	18	8	M16	22.3	101.5	135	75
125	5	139.7	255	215.9	22	8	M20	22.3	127	164	87
150	6	168.3	280	241.3	22	8	M20	23.9	154	192	87
200	8	219.1	345	298.5	22	8	M20	27.0	203	246	100
250	10	273	405	362.0	26	12	M24	28.6	255	305	100
300	12	323.9	485	431.8	26	12	M24	30.2	303.5	365	113
350	14	355.6	535	476.3	30	12	M27	33.4	-	400	125
400	16	406.4	595	539.8	30	16	M27	35.0	-	457	125
450	18	457	635	577.9	33	16	M30	38.1	-	505	138
500	20	508	700	635.0	33	20	M30	41.3	-	559	143
600	24	610	815	749.3	36	20	M33	46.1	-	663	151

注：法兰内径B由钢管壁厚确定，用户应在订货时注明或按本标准附录C确定。表列法兰内径B相当于采用钢管壁厚为Sch40。

Class300(PN50) 带颈对焊钢制管法兰

(mm)

公称尺寸		钢管 外径 A	连接尺寸					法兰厚度 C	法兰内径 B	法兰颈大端 N	法兰高度 H
DN	NPS		法兰外径 D	中心圆直径 K	螺栓孔直径 L	螺栓孔数量 n	螺栓 Th				
15	1/2	21.3	95	66.7	16	4	M14	12.7	15.5	38	51
20	3/4	26.9	115	82.6	18	4	M16	14.3	21	48	56
25	1	33.7	125	88.9	18	4	M16	15.9	27	54	60
32	1 1/4	42.4	135	98.4	18	4	M16	17.5	35	64	64
40	1 1/2	48.3	155	114.3	22	4	M20	19.1	41	70	67
50	2	60.3	165	127.0	18	8	M16	20.7	52	84	68
65	2 1/2	76.1	190	149.2	22	8	M20	23.9	66	100	75
80	3	88.9	210	168.3	22	8	M20	27.0	77.5	117	78
100	4	114.3	255	200.0	22	8	M20	30.2	101.5	146	84
125	5	139.7	280	235.0	22	8	M20	33.4	127	178	97
150	6	168.3	320	269.9	22	12	M20	35.0	154	206	97
200	8	219.1	380	330.2	26	12	M24	39.7	203	260	110
250	10	273	445	387.4	30	16	M27	46.1	255	321	116
300	12	323.9	520	450.8	33	16	M30	49.3	303.5	375	129
350	14	355.6	585	514.4	33	20	M30	52.4	-	425	141
400	16	406.4	650	571.5	36	20	M33	55.6	-	483	144
450	18	457	710	628.6	36	24	M33	58.8	-	533	157
500	20	508	775	685.8	36	24	M33	62.0	-	587	160
600	24	610	915	812.8	42	24	M39X3	68.3	-	702	167

注：法兰内径B由钢管壁厚确定，用户应在订货时注明或按本标准附录C确定。表列法兰内径B相当于采用钢管壁厚为Sch40。

Class600(PN110) 带颈对焊钢制管法兰

(mm)

公称尺寸		钢管 外径 A	连接尺寸					法兰厚度 C	法兰内径 B	法兰颈大端 N	法兰高度 H
DN	NPS		法兰外径 D	中心圆直径 K	螺栓孔直径 L	螺栓孔数量 n	螺栓 Th				
15	1/2	21.3	95	66.7	16	4	M14	14.3	-	38	52
20	3/4	26.9	115	82.6	18	4	M16	15.9	-	48	57
25	1	33.7	125	88.9	18	4	M16	17.5	-	54	62
32	1 1/4	42.4	135	98.4	18	4	M16	20.7	-	64	67
40	1 1/2	48.3	155	114.3	22	4	M20	22.3	-	70	70
50	2	60.3	165	127.0	18	8	M16	25.4	-	84	73
65	2 1/2	76.1	190	149.2	22	8	M20	28.6	-	100	79
80	3	88.9	210	168.3	22	8	M20	31.8	-	117	83
100	4	114.3	275	215.9	26	8	M24	38.1	-	152	102
125	5	139.7	330	266.7	30	8	M27	44.5	-	189	114
150	6	168.3	355	292.1	30	12	M27	47.7	-	222	117
200	8	219.1	420	349.2	33	12	M30	55.6	-	273	133
250	10	273	510	431.8	36	16	M33	63.5	-	343	152
300	12	323.9	560	489.0	36	20	M33	66.7	-	400	156
350	14	355.6	605	527.0	39	20	M36X3	69.9	-	432	165
400	16	406.4	685	603.2	42	20	M39X3	76.2	-	495	178
450	18	457	745	654.0	45	20	M42X3	82.6	-	546	184
500	20	508	815	723.9	45	24	M42X3	88.9	-	610	190
600	24	610	940	838.2	51	24	M48X3	101.6	-	718	203

注：法兰内径B由钢管壁厚确定，用户应在订货时注明或按本标准附录C确定。

Class900(PN150) 带颈对焊钢制管法兰

(mm)

公称尺寸		钢管 外径 A	连接尺寸					法兰厚度 C	法兰内径 B	法兰颈大端 N	法兰高度 H
DN	NPS		法兰外径 D	中心圆直径 K	螺栓孔直径 L	螺栓孔数量 n	螺栓 Th				
15	1/2	21.3	120	82.6	22	4	M20	22.3	-	38	60
20	3/4	26.9	130	88.9	22	4	M20	25.4	-	44	70
25	1	33.7	150	101.6	26	4	M24	28.6	-	52	73
32	1 1/4	42.4	160	111.1	26	4	M24	28.6	-	64	73
40	1 1/2	48.3	180	123.8	30	4	M27	31.8	-	70	83
50	2	60.3	215	165.1	26	8	M24	38.1	-	105	102
65	2 1/2	76.1	245	190.5	30	8	M27	41.3	-	124	105
80	3	88.9	240	190.5	26	8	M24	38.1	-	127	102
100	4	114.3	290	235.0	33	8	M30	44.5	-	159	114
125	5	139.7	350	279.4	36	8	M33	50.8	-	190	127
150	6	168.3	380	317.5	33	12	M30	55.6	-	235	140
200	8	219.1	470	393.7	39	12	M36X3	63.5	-	298	162
250	10	273	545	469.9	39	16	M36X3	69.9	-	368	184
300	12	323.9	610	533.4	39	20	M36X3	79.4	-	419	200
350	14	355.6	640	558.8	42	20	M39X3	85.8	-	451	213
400	16	406.4	705	616.0	45	20	M42X3	88.9	-	508	216
450	18	457	785	685.8	51	20	M48X3	101.6	-	565	229
500	20	508	855	749.3	55	20	M52X3	108.0	-	622	248
600	24	610	1040	901.7	68	20	M64X3	139.7	-	749	292

注：法兰内径B由钢管壁厚确定，用户应在订货时注明或按本标准附录C确定。

Class1500(PN260) 带颈对焊钢制管法兰

(mm)

公称尺寸		钢管 外径 A	连接尺寸					法兰厚度 C	法兰内径 B	法兰颈大端 N	法兰高度 H
DN	NPS		法兰外径 D	中心圆直径 K	螺栓孔直径 L	螺栓孔数量 n	螺栓 Th				
15	1/2	21.3	120	82.6	22	4	M20	22.3	-	38	60
20	3/4	26.9	130	88.9	22	4	M20	25.4	-	44	70
25	1	33.7	150	101.6	26	4	M24	28.6	-	52	73
32	1 1/4	42.4	160	111.1	26	4	M24	28.6	-	64	73
40	1 1/2	48.3	180	123.8	30	4	M27	31.8	-	70	83
50	2	60.3	215	165.1	26	8	M24	38.1	-	105	102
65	2 1/2	76.1	245	190.5	30	8	M27	41.3	-	124	105
80	3	88.9	265	203.2	33	8	M30	47.7	-	133	117
100	4	114.3	310	241.3	36	8	M33	54.0	-	162	124
125	5	139.7	375	292.1	42	8	M39X3	73.1	-	197	156
150	6	168.3	395	317.5	39	12	M36X3	82.6	-	229	171
200	8	219.1	485	393.7	45	12	M42X3	92.1	-	292	213
250	10	273	585	482.6	51	12	M48X3	108.0	-	368	254
300	12	323.9	675	571.5	55	16	M52X3	123.9	-	451	283
350	14	355.6	750	635.0	60	16	M56X3	133.4	-	495	298
400	16	406.4	825	704.8	68	16	M64X3	146.1	-	552	311
450	18	457	915	774.7	74	16	M70X3	162.0	-	597	327
500	20	508	985	831.8	80	16	M76X3	177.8	-	641	356
600	24	610	1170	990.6	94	16	M90X3	203.2	-	762	406

注：法兰内径B由钢管壁厚确定，用户应在订货时注明或按本标准附录C确定。

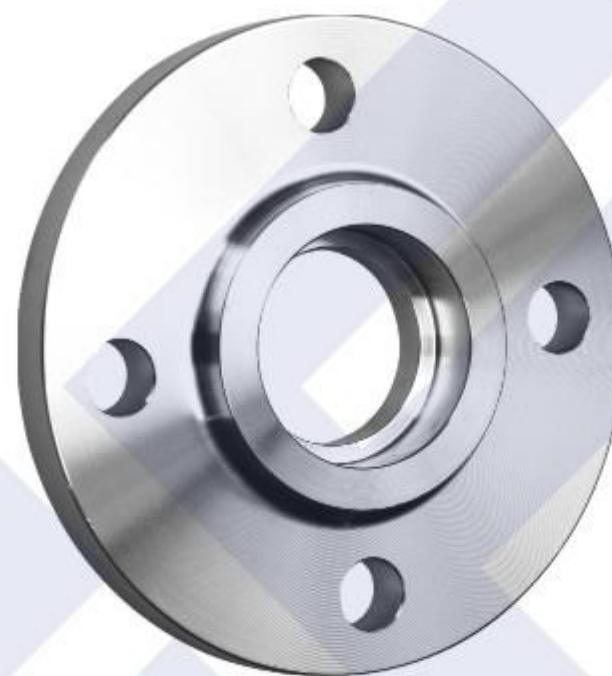
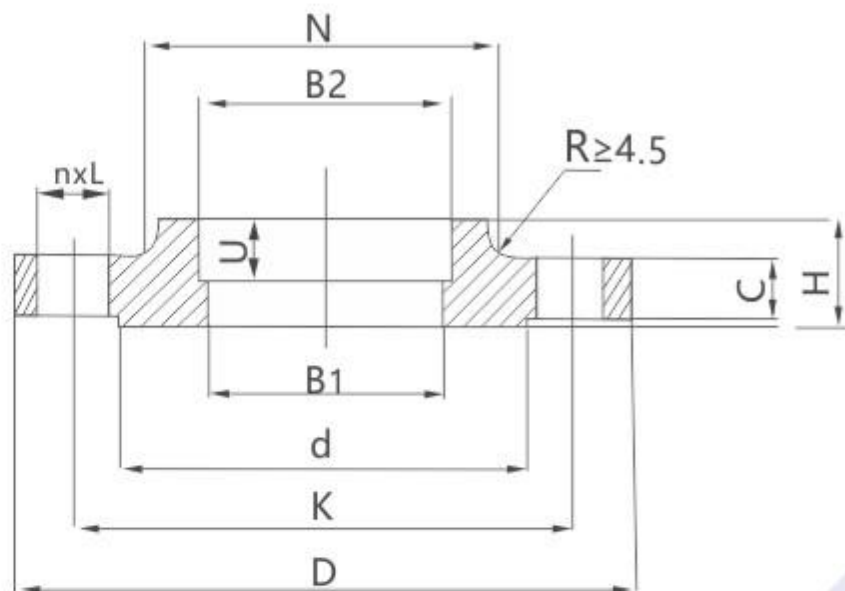
Class2500(PN420) 带颈对焊钢制管法兰

(mm)

公称尺寸		钢管 外径 A	连接尺寸					法兰厚度 C	法兰内径 B	法兰颈大端 N	法兰高度 H
DN	NPS		法兰外径 D	中心圆直径 K	螺栓孔直径 L	螺栓孔数量 n	螺栓 Th				
15	1/2	21.3	135	88.9	22	4	M20	30.2	—	43	73
20	3/4	26.9	140	95.2	22	4	M20	31.8	—	51	79
25	1	33.7	160	108.0	26	4	M24	35.0	—	57	89
32	1 1/4	42.4	185	130.2	30	4	M27	38.1	—	73	95
40	1 1/2	48.3	205	146.0	33	4	M30	44.5	—	79	111
50	2	60.3	235	171.4	30	8	M27	50.9	—	95	127
65	2 1/2	76.1	265	196.8	33	8	M30	57.2	—	114	143
80	3	88.9	305	228.6	36	8	M33	66.7	—	133	168
100	4	114.3	355	273.0	42	8	M39X3	76.2	—	165	190
125	5	139.7	420	323.8	48	8	M45X3	92.1	—	203	229
150	6	168.3	485	368.3	55	8	M52X3	108.0	—	235	273
200	8	219.1	550	438.2	55	12	M52X3	127.0	—	305	318
250	10	273	675	539.8	68	12	M64X3	165.1	—	375	419
300	12	323.9	760	619.1	74	12	M70X3	184.2	—	441	464

注：法兰内径B由钢管壁厚确定，用户应在订货时注明或按本标准附录C确定。

承插焊钢制管法兰 HG/T20619-2009(SW) SOCKET WELDED STEEL PIPE FLANGE



Class150(PN20) 承插焊钢制管法兰

(mm)

公称尺寸		钢管 外径 A	法兰 外径 D	连接尺寸			法兰 厚度 C	法兰内径 B1		承插孔		法兰颈 大端 N	法兰 高度 H	理论 重量 Kg			
DN	NPS			螺栓孔中 心圆直径 K	螺栓孔 直径 L	螺栓孔 数量 n(个)		B2	U								
15	½	21.3	90	88.9	60.3	16	15.7	4	9.6	15.5	15.7	22.5	22.4	10	30	14	0.42
20	¾	26.9	100	98.6	69.9	16	15.7	4	11.2	21	20.8	27.5	27.7	11	38	14	0.59
25	1	33.7	110	108	79.4	16	15.7	4	12.7	27	26.7	34.5	34.5	13	49	16	0.81
32	1¼	42.4	115	117.3	88.9	16	15.7	4	14.3	35	35.1	43.5	43.2	14	59	19	1.07
40	1½	48.3	125	127	98.4	16	15.7	4	15.9	41	40.9	49.5	49.5	16	65	21	1.36
50	2	60.3	150	152.4	120.7	18	19.1	4	17.5	52	52.6	61.5	62	17	78	24	2.1
65	2½	76.1	180	177.8	139.7	18	19.1	4	20.7	66	62.7	77.6	74.7	19	90	27	3.33
80	3	88.9	190	190.5	152.4	18	19.1	4	22.3	77.5	78	90.5	90.7	21	108	29	3.9

注：法兰内径B₁由钢管壁厚确定，用户应在订货时注明或按本标准附录C确定。表列法兰内径B₁相当于采用钢管壁厚为Sch40。

Class300(PN50) 承插焊钢制管法兰

(mm)

15	½	21.3	95	88.9	66.7	16	15.7	4	12.7	15.5	15.7	22.5	22.4	10	38	21	0.66
20	¾	26.9	115	98.6	82.6	18	15.7	4	14.3	21	20.8	27.5	27.7	11	48	24	1.15
25	1	33.7	125	108	88.9	18	15.7	4	15.9	27	26.7	34.5	34.5	13	54	25	1.4
32	1¼	42.4	135	117.3	98.4	18	15.7	4	17.5	35	35.1	43.5	43.2	14	64	25	1.75
40	1½	48.3	155	127	114.3	22	15.7	4	19.1	41	40.9	49.5	49.5	16	70	29	2.55
50	2	60.3	165	152.4	127.0	18	19.1	8	20.7	52	52.6	61.5	62	17	84	32	2.93
65	2½	76.1	190	177.8	149.2	22	19.1	8	23.9	66	62.7	77.6	74.7	19	100	37	4.4
80	3	88.9	210	190.5	168.3	22	19.1	8	27.0	77.5	78	90.5	90.7	21	117	41	5.92

注：法兰内径B₁由钢管壁厚确定，用户应在订货时注明或按本标准附录C确定。表列法兰内径B₁相当于采用钢管壁厚为Sch40。

Class600(PN110) 承插焊钢制管法兰

(mm)

公称尺寸		钢管 外径 A	法兰 外径 D		连接尺寸			法兰 厚度 C	法兰 内径 B1	承插孔		法兰颈 大端 N	法兰 高度 H	理论 重量 Kg		
DN	NPS				螺栓孔中 心圆直径 K	螺栓孔 直径 L	螺栓孔 数量 n(个)			B ₂	U					
15	½	21.3	95	88.9	66.7	16	15.7	4	14.3	-	22.5	22.4	10	38	22	0.76
20	¾	26.9	115	98.6	82.6	18	15.7	4	15.9	-	27.5	27.7	11	48	25	1.29
25	1	33.7	125	108	88.9	18	15.7	4	17.5	-	34.5	34.5	13	54	27	1.55
32	1¼	42.4	135	117.3	98.4	18	15.7	4	20.7	-	43.5	43.2	14	64	29	2.06
40	1½	48.3	155	127	114.3	22	15.7	4	22.3	-	49.5	49.5	16	70	32	3.00
50	2	60.3	165	152.4	127.0	18	19.1	8	25.4	-	61.5	62	17	84	37	3.67
65	2½	76.1	190	177.8	149.2	22	19.1	8	28.6	-	77.6	74.7	19	100	41	5.35
80	3	88.9	210	190.5	168.3	22	19.1	8	31.8	-	90.5	90.7	21	117	46	7.06

注：法兰内径B₁由钢管壁厚确定，用户应在订货时注明或按本标准附录C确定。表列法兰内径B₁相当于采用钢管壁厚为Sch40。

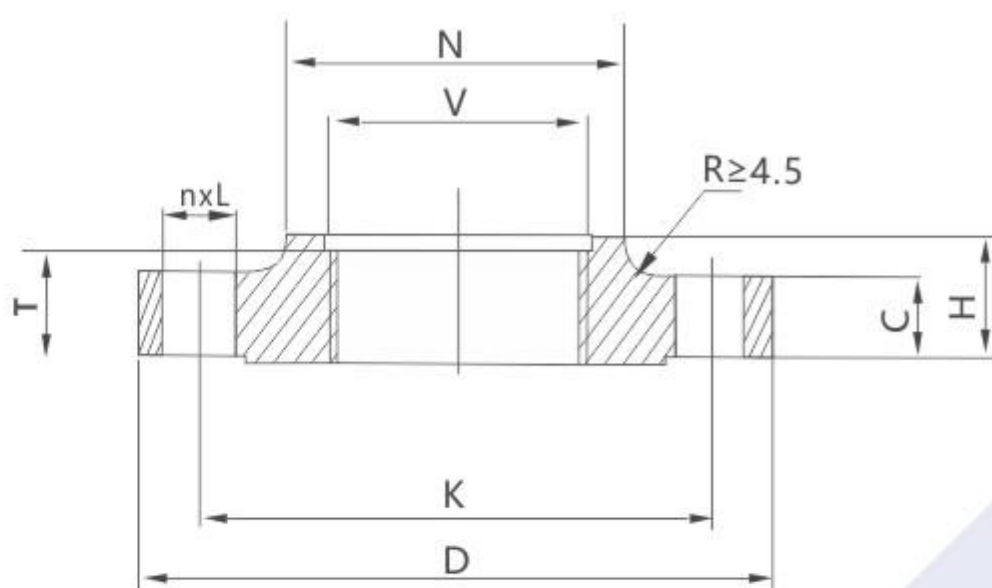
Class900(PN150) / Class1500(PN260) 承插焊钢制管法兰

(mm)

公称尺寸		钢管 外径 A	法兰 外径 D		连接尺寸			法兰 厚度 C	法兰 内径 B1	承插孔		法兰颈 大端 N	法兰 高度 H	理论 重量 Kg		
DN	NPS				螺栓孔中 心圆直径 K	螺栓孔 直径 L	螺栓孔 数量 n(个)			B ₂	U					
15	½	21.3	120	120.6	82.6	22	22.3	4	22.3	-	22.5	22.4	10	38	32	1.8
20	¾	26.9	130	130	88.9	22	22.3	4	25.4	-	27.5	27.7	11	44	35	2.41
25	1	33.7	150	149.3	101.6	26	25.4	4	28.6	-	34.5	34.5	13	52	41	3.55
32	1¼	42.4	160	158.7	111.1	26	25.4	4	28.6	-	43.5	43.2	14	64	41	4.02
40	1½	48.3	180	177.8	123.8	30	28.4	4	31.8	-	49.5	49.5	16	70	44	5.45
50	2	60.3	215	215.9	165.1	26	25.4	8	38.1	-	61.5	62	17	105	57	10.2
65	2½	76.1	245	244.3	190.5	30	28.4	8	41.3	-	77.6	74.7	19	124	64	13.9

注：法兰内径B₁由钢管壁厚确定，用户应在订货时注明或按本标准附录C确定。表列法兰内径B₁相当于采用钢管壁厚为Sch40。

螺纹钢制管法兰 HG/T20620-2009(Th) REBAR PIPE FLANGE



Class150(PN20) 螺纹钢制管法兰

(mm)

公称尺寸		钢管 外径 A	法兰 外径 D	连接尺寸			法兰 厚度 C	法兰颈 大端 N	法兰 高度 H	管螺纹规格 Rc或NPT (英寸)	理论 重量 Kg		
DN	NPS			螺栓孔中 心圆直径 K	螺栓孔 直径 L	螺栓孔 数量 n(个)							
15	1/2	21.3	90	88.9	60.3	16	15.7	4	9.6	30	14	1/2	0.39
20	3/4	26.9	100	98.6	69.9	16	15.7	4	11.2	38	14	3/4	0.56
25	1	33.7	110	108	79.4	16	15.7	4	12.7	49	16	1	0.78
32	1 1/4	42.4	115	117.3	88.9	16	15.7	4	14.3	59	19	1 1/4	1.03
40	1 1/2	48.3	125	127	98.4	16	15.7	4	15.9	65	21	1 1/2	1.32
50	2	60.3	150	152.4	120.7	18	19.1	4	17.5	78	24	2	2.06
65	2 1/2	76.1	180	177.8	139.7	18	19.1	4	20.7	90	27	2 1/2	3.28
80	3	88.9	190	190.5	152.4	18	19.1	4	22.3	108	29	3	3.85
100	4	114.3	230	228.6	190.5	18	19.1	8	22.3	135	32	4	5.3
125	5	139.7	255	254	215.9	22	22.4	8	22.3	164	35	5	6.07
150	6	168.3	280	279.4	241.3	22	22.4	8	23.9	192	38	6	7.45

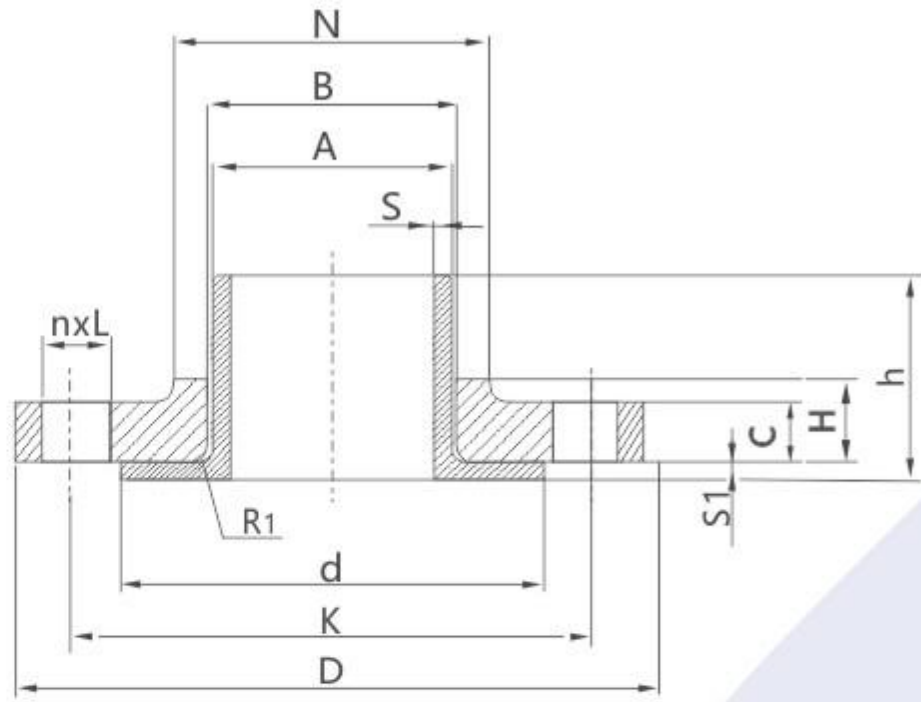
Class300(PN50) 螺纹钢制管法兰

(mm)

公称尺寸		钢管 外径 A	连接尺寸			螺栓孔 数量 n(个)	法兰 厚度 C	法兰颈 大端 N	法兰 高度 H	最小螺纹 长度 H	螺纹 定位 直径 V	管螺纹 规格 Rc或NPT (英寸)	理论 重量 Kg		
DN	NPS		法兰外径D	螺栓孔中 心圆直径 K	螺栓孔 直径 L										
15	1/2	21.3	95	88.9	66.7	16	15.7	4	12.7	38	21	16	23.6	1/2	0.64
20	3/4	26.9	115	98.6	82.6	18	15.7	4	14.3	48	24	16	29.0	3/4	1.12
25	1	33.7	125	108	88.9	18	15.7	4	15.9	54	25	18	35.8	1	1.36
32	1 1/4	42.4	135	117.3	98.4	18	15.7	4	17.5	64	25	21	44.4	1 1/4	1.68
40	1 1/2	48.3	155	127	114.3	22	15.7	4	19.0	70	29	23	50.3	1 1/2	2.49
50	2	60.3	165	152.4	127.0	18	19.1	8	20.7	84	32	29	63.5	2	2.87
65	2 1/2	76.1	190	177.8	149.2	22	19.1	8	23.9	100	37	32	76.2	2 1/2	4.32
80	3	88.9	210	190.5	168.3	22	19.1	8	27.0	117	41	32	92.2	3	5.85
100	4	114.3	255	228.6	200.0	22	19.1	8	30.2	146	46	37	117.6	4	9.61
125	5	139.7	280	254	235.0	22	22.4	8	33.4	178	49	43	144.4	5	12.3
150	6	168.3	320	279.4	269.9	22	22.4	12	35.0	206	51	47	171.4	6	15.6

对焊环松套钢制管法兰 (带颈松套LF/对焊环SE) HG/T20621-2009(LF/SE)

BUTT RING LOOSE SLEEVE STEEL PIPE FLANGE (LF WITH NECK LOOSE SLEEVE/BUTT RING SE)



Class150(PN20) 对焊环松套钢制管法兰

(mm)

公称尺寸		钢管 外径 A	法兰		连接尺寸			法兰 厚度 C	法兰 内径 B	法兰颈 大端 N	法兰 高度 H	圆角 R1	对焊环		理论 重量 Kg	
DN	NPS		法兰 外径 D	螺栓孔 中心圆直径 K	螺栓孔 直径 L	螺栓孔 数量 n(个)	高度 H						外径 D			
15	½	21.3	90	88.9	60.3	16	15.7	4	11.2	22.9	30	16	3	51	34.9	0.38
20	¾	26.9	100	98.6	69.9	16	15.7	4	12.7	28.2	38	16	3	51	42.9	0.55
25	1	33.7	110	108	79.4	16	15.7	4	14.3	34.9	49	17	3	51	50.8	0.76
32	1¼	42.4	115	117.3	88.9	16	15.7	4	15.9	43.7	59	21	5	51	63.5	1.01
40	1½	48.3	125	127	98.4	16	15.7	4	17.5	50.0	65	22	6	51	73.0	1.3
50	2	60.3	150	152.4	120.7	18	19.1	4	19.1	62.5	78	25	8	64	92.1	2.03
65	2½	76.1	180	177.8	139.7	18	19.1	4	22.3	78.5/75.4	90	29	8	64	104.8	3.25
80	3	88.9	190	190.5	152.4	18	19.1	4	23.9	91.4	108	30	10	64	127.0	3.81
100	4	114.3	230	228.6	190.5	18	19.1	8	23.9	116.8	135	33	11	76	157.2	5.25
125	5	139.7	255	254	215.9	22	22.4	8	23.9	144.4	164	36	11	76	185.7	6.02
150	6	168.3	280	278.4	241.3	22	22.4	8	25.4	171.4	192	40	13	89	215.9	7.4
200	8	219.1	345	342.9	298.58	22	22.4	8	28.6	222.2	246	44	13	102	269.9	12.1
250	10	273	405	406.4	362.0	26	25.4	12	30.2	277.4	305	49	13	127	323.8	16.4
300	12	323.9	485	482.6	431.8	26	25.4	12	31.8	328.2	365	56	13	152	381.0	26.1
350	14	355.6	535	533.4	476.2	30	28.4	12	35.0	360.2	400	79	13	152	412.8	34.5
400	16	406.4	595	596.9	539.8	30	28.4	16	36.6	411.2	457	87	13	152	469.9	44.6
450	18	457	635	635	577.9	33	31.75	16	39.7	462.3	505	97	13	152	533.4	48.7
500	20	508	700	698.5	635.0	33	31.75	20	42.9	514.4	559	103	13	152	584.2	61.6
600	24	610	815	812.8	749.3	36	35.1	20	47.7	616.0	663	111	13	152	692.2	86.6

注: 1.对焊环的壁厚S一般不小于钢管名义厚度, 用户应在订货时注明。
2.对焊环的翻边厚度S1应不小于钢管最小壁厚(0.875S)

Class300(PN50) 对焊环松套钢制管法兰

(mm)

公称尺寸		钢管 外径 A	法兰 外径 D		连接尺寸			法兰 厚度 C	法兰 内径 B	法兰颈 大端 N	法兰 高度 H	圆角 R ₁	对焊环		理论 重量 Kg	
DN	NPS				螺栓孔中 心圆直径 K	螺栓孔 直径 L	螺栓孔 数量 n(个)						高度 H	外径 D		
15	1/2	21.3	95	88.9	66.7	16	15.7	4	14.3	22.9	38	22	3	51	34.9	0.62
20	3/4	26.9	115	98.6	82.6	18	15.7	4	15.9	28.2	48	25	3	51	42.9	1.1
25	1	33.7	125	108	88.9	18	15.7	4	17.5	34.9	54	27	3	51	50.8	1.33
32	1 1/4	42.4	135	117.3	98.4	18	15.7	4	19.1	43.7	64	27	5	51	63.5	1.65
40	1 1/2	48.3	155	127	114.3	22	15.7	4	20.7	50.0	70	30	6	51	73.0	2.44
50	2	60.3	165	152.4	127.0	18	19.1	8	22.3	62.5	84	33	8	64	92.1	2.83
65	2 1/2	76.1	190	177.8	149.2	22	19.1	8	25.4	78.5/75.4	100	38	8	64	104.8	4.25
80	3	88.9	210	190.5	168.3	22	19.1	8	28.6	91.4	117	43	10	64	127.0	5.78
100	4	114.3	255	228.6	200.0	22	19.1	8	31.8	116.8	146	48	11	76	157.2	9.55
125	5	139.7	280	254	235.0	22	22.4	8	35.0	144.4	178	51	11	76	185.7	12.2
150	6	168.3	320	279.4	269.9	22	22.4	12	36.6	171.4	206	52	13	89	215.9	15.5
200	8	219.1	380	342.9	330.2	26	22.4	12	41.3	222.2	260	62	13	102	269.9	24.1
250	10	273	445	406.4	387.4	30	25.4	16	47.7	277.1	321	95	13	254	323.8	34.4
300	12	323.9	520	482.6	450.8	33	25.4	16	50.8	328.2	375	102	13	254	381.0	50.4
350	14	355.6	585	533.4	514.4	33	28.4	20	54.0	360.2	425	111	13	305	412.8	70.9
400	16	406.4	650	596.9	571.5	36	28.4	20	57.2	411.2	483	121	13	305	469.9	89.5
450	18	457	710	635	628.6	36	31.75	24	60.4	462.3	533	130	13	305	533.4	111
500	20	508	775	698.5	685.8	36	31.75	24	63.5	514.4	587	140	13	305	584.2	137
600	24	610	915	812.8	812.8	42	35.1	24	69.9	616.0	702	152	13	305	692.2	204

注: 1.对焊环的壁厚S一般不小于钢管名义厚度, 用户应在订货时注明。
2.对焊环的翻边厚度S₁应不小于钢管最小壁厚(0.875S)

Class600(PN110) 对焊环松套钢制管法兰

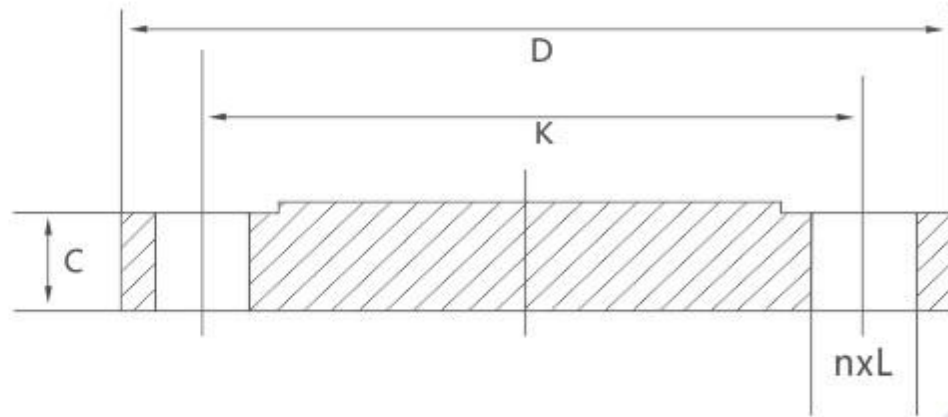
(mm)

公称尺寸		钢管 外径 A	法兰 外径 D		连接尺寸			法兰 厚度 C	法兰 内径 B	法兰颈 大端 N	法兰 高度 H	圆角 R ₁	对焊环		理论 重量 Kg	
DN	NPS				螺栓孔中 心圆直径 K	螺栓孔 直径 L	螺栓孔 数量 n(个)						高度 H	外径 D		
15	1/2	21.3	95	88.9	66.7	16	15.7	4	14.3	22.9	38	22	3	76	34.9	0.72
20	3/4	26.9	115	98.6	82.6	18	15.7	4	15.9	28.2	48	25	3	76	42.9	1.25
25	1	33.7	125	108	88.9	18	15.7	4	17.5	34.9	54	27	3	102	50.8	1.5
32	1 1/4	42.4	135	117.3	98.4	18	15.7	4	20.7	43.7	64	29	5	102	63.5	2
40	1 1/2	48.3	155	127	114.3	22	15.7	4	22.3	50.0	70	32	6	102	73.0	2.92
50	2	60.3	165	152.4	127.0	18	19.1	8	25.4	62.5	84	37	8	152	92.1	3.55
65	2 1/2	76.1	190	177.8	149.2	22	19.1	8	28.6	78.5/75.4	100	41	8	152	104.8	5.23
80	3	88.9	210	190.5	168.3	22	19.1	8	31.8	91.4	117	46	10	152	127.0	6.95
100	4	114.3	275	228.6	215.9	26	19.1	8	38.1	116.8	152	54	11	152	157.2	14.4
125	5	139.7	330	254	266.7	30	22.4	8	44.5	144.4	189	60	11	203	185.7	24.3
150	6	168.3	355	279.4	292.1	30	22.4	12	47.7	171.4	222	67	13	203	215.9	28.5
200	8	219.1	420	342.9	349.2	33	22.4	12	55.6	222.2	273	76	13	203	269.9	43.1
250	10	273	510	406.4	431.8	36	25.4	16	63.5	277.4	343	111	13	254	323.8	70.5
300	12	323.9	560	482.6	489.0	36	25.4	20	66.7	328.2	400	117	13	254	381.0	86.1
350	14	355.6	605	533.4	527.0	39	28.4	20	69.9	360.2	432	127	13	305	412.8	100
400	16	406.4	685	596.9	603.2	42	28.4	20	76.2	411.2	495	140	13	305	469.9	145
450	18	457	745	635	654.0	45	31.75	20	82.6	462.3	546	152	13	305	533.4	177
500	20	508	815	698.5	723.9	45	31.75	24	88.9	514.4	610	165	13	305	584.2	225
600	24	610	940	812.8	838.2	51	35.1	24	101.6	616.0	718	184	13	305	692.2	318

注: 1.对焊环的壁厚S一般不小于钢管名义厚度, 用户应在订货时注明。
2.对焊环的翻边厚度S₁应不小于钢管最小壁厚(0.875S)

钢制管法兰盖HG/T20622-2009(BL)

STEEL PIPE FLANGE COVER



Class150(PN20) 钢制管法兰盖

(mm)

公称尺寸		连接尺寸					法兰厚度
		法兰 外径 D	螺栓孔中 心圆直径 K	螺栓孔 直径 L	螺栓孔 数量 n(个)	螺栓 Th	
DN	NPS						C
15	1/2	90	60.3	16	4	M14	9.6
20	3/4	100	69.9	16	4	M14	11.2
25	1	110	79.4	16	4	M14	12.7
32	1 1/4	115	88.9	16	4	M14	14.3
40	1 1/2	125	98.4	16	4	M14	15.9
50	2	150	120.7	18	4	M16	17.5
65	2 1/2	180	139.7	18	4	M16	20.7
80	3	190	152.4	18	4	M16	22.3
100	4	230	190.5	18	8	M16	22.3
125	5	255	215.9	22	8	M20	22.3
150	6	280	241.3	22	8	M20	23.9
200	8	345	298.58	22	8	M20	27.0
250	10	405	362.0	26	12	M24	28.6
300	12	485	431.8	26	12	M24	30.2
350	14	535	476.3	30	12	M27	33.4
400	16	595	539.8	30	16	M27	35.0
450	18	635	577.9	33	16	M30	38.1
500	20	700	635.0	33	20	M30	41.3
600	24	815	749.3	36	20	M33	46.1

Class300(PN50) 钢制管法兰盖

(mm)

公称尺寸		连接尺寸					法兰厚度
DN	NPS	法兰 外径 D	螺栓孔中 心圆直径 K	螺栓孔 直径 L	螺栓孔 数量 n(个)	螺栓 Th	C
15	1/2	95	66.7	16	4	M14	12.7
20	3/4	115	82.6	18	4	M16	14.3
25	1	125	88.9	18	4	M16	15.9
32	1 1/4	135	98.4	18	4	M16	17.5
40	1 1/2	155	114.3	22	4	M20	19.1
50	2	165	127.0	18	8	M16	20.7
65	2 1/2	190	149.2	22	8	M20	23.9
80	3	210	168.3	22	8	M20	27.0
100	4	255	200.0	22	8	M20	30.2
125	5	280	235.0	22	8	M20	33.4
150	6	320	269.9	22	12	M20	35.0
200	8	380	330.2	26	12	M24	39.7
250	10	445	387.4	30	16	M27	46.1
300	12	520	450.8	33	16	M30	49.3
350	14	585	514.4	33	20	M30	52.4
400	16	650	571.5	36	20	M33	55.6
450	18	710	628.6	36	24	M33	58.8
500	20	775	685.8	36	24	M33	62.0
600	24	915	812.8	42	24	M39X3	68.3

Class600(PN110) 钢制管法兰盖

(mm)

公称尺寸		连接尺寸					法兰厚度
DN	NPS	法兰 外径 D	螺栓孔中 心圆直径 K	螺栓孔 直径 L	螺栓孔 数量 n(个)	螺栓 Th	C
15	1/2	95	66.7	16	4	M14	14.3
20	3/4	115	82.6	18	4	M16	15.9
25	1	125	88.9	18	4	M16	17.5
32	1 1/4	135	98.4	18	4	M16	20.7
40	1 1/2	155	114.3	22	4	M20	22.3
50	2	165	127.0	18	8	M16	25.4
65	2 1/2	190	149.2	22	8	M20	28.6
80	3	210	168.3	22	8	M20	31.8
100	4	275	215.9	26	8	M24	38.1
125	5	330	266.7	30	8	M27	44.5
150	6	355	292.1	30	12	M27	47.7
200	8	420	349.2	33	12	M30	55.6
250	10	510	431.8	36	16	M33	63.5
300	12	560	489.0	36	20	M33	66.7
350	14	605	527.0	39	20	M36X3	69.9
400	16	685	603.2	42	20	M39X3	76.2
450	18	745	654.0	45	20	M42X3	82.6
500	20	815	723.9	45	24	M42X3	88.9
600	24	940	838.2	51	24	M48X3	101.6

Class900(PN150) 钢制管法兰盖

(mm)

公称尺寸		连接尺寸					法兰厚度
DN	NPS	法兰 外径 D	螺栓孔中 心圆直径 K	螺栓孔 直径 L	螺栓孔 数量 n(个)	螺栓 Th	C
15	1/2	120	82.6	22	4	M20	22.3
20	3/4	130	88.9	22	4	M20	25.4
25	1	150	101.6	26	4	M24	28.6
32	1 1/4	160	111.1	26	4	M24	28.6
40	1 1/2	180	123.8	30	4	M27	31.8
50	2	215	165.1	26	8	M24	38.1
65	2 1/2	245	190.5	30	8	M27	41.3
80	3	240	190.5	26	8	M24	38.1
100	4	290	235.0	33	8	M30	44.5
125	5	350	279.4	36	8	M33	50.8
150	6	380	317.5	33	12	M30	55.6
200	8	470	393.7	39	12	M36X3	63.5
250	10	545	469.9	39	16	M36X3	69.9
300	12	610	533.4	39	20	M36X3	79.4
350	14	640	558.8	42	20	M39X3	85.8
400	16	705	616.0	45	20	M42X3	88.9
450	18	785	685.8	51	20	M48X3	101.6
500	20	855	749.3	55	20	M52X3	108.0
600	24	1040	901.7	68	20	M64X3	139.7

Class1500(PN260) 钢制管法兰盖

(mm)

公称尺寸		连接尺寸					法兰厚度
DN	NPS	法兰 外径 D	螺栓孔中 心圆直径 K	螺栓孔 直径 L	螺栓孔 数量 n(个)	螺栓 Th	C
15	1/2	120	82.6	22	4	M20	22.3
20	3/4	130	88.9	22	4	M20	25.4
25	1	150	101.6	26	4	M24	28.6
32	1 1/4	160	111.1	26	4	M24	28.6
40	1 1/2	180	123.8	30	4	M27	31.8
50	2	215	165.1	26	8	M24	38.1
65	2 1/2	245	190.5	30	8	M27	41.3
80	3	265	203.2	33	8	M30	47.7
100	4	310	241.3	36	8	M33	54.0
125	5	375	292.1	42	8	M39X3	73.1
150	6	395	317.5	39	12	M36X3	82.6
200	8	485	393.7	45	12	M42X3	92.1
250	10	585	482.6	51	12	M48X3	108.0
300	12	675	571.5	55	16	M52X3	123.9
350	14	750	635.0	60	16	M56X3	133.4
400	16	825	704.8	68	16	M64X3	146.1
450	18	915	774.7	74	16	M70X3	162.0
500	20	985	831.8	80	16	M76X3	177.8
600	24	1170	990.6	94	16	M90X3	203.2

Class2500(PN420) 钢制管法兰盖

(mm)

公称尺寸		连接尺寸					法兰厚度
DN	NPS	法兰 外径 D	螺栓孔中 心圆直径 K	螺栓孔 直径 L	螺栓孔 数量 n(个)	螺栓 Th	C
15	1/2	135	88.9	22	4	M20	30.2
20	3/4	140	95.2	22	4	M20	31.8
25	1	160	108.0	26	4	M24	35.0
32	1 1/4	185	130.2	30	4	M27	38.1
40	1 1/2	205	146.0	33	4	M30	44.5
50	2	235	171.4	30	8	M27	50.9
65	2 1/2	265	196.8	33	8	M30	57.2
80	3	305	228.6	36	8	M33	66.7
100	4	355	273.0	42	8	M39X3	76.2
125	5	420	323.8	48	8	M45X3	92.1
150	6	485	368.3	55	8	M52X3	108.0
200	8	550	438.2	55	12	M52X3	127.0
250	10	675	539.8	68	12	M64X3	165.1
300	12	760	619.1	74	12	M70X3	184.2

HG20615-2009尺寸公差

HG20615-2009 DIMENSIONAL TOLERANCE

法兰的尺寸公差

(mm)

项目	法兰形式	尺寸范围	尺寸公差
内径B	对焊法兰 承插焊法兰	≤DN250	±1.0
		DN300~DN450	±1.5
		≥DN500	+3.0 -1.5
	带颈平焊法兰 松套法兰 承插焊法兰承插孔	≤DN250	+1.0 0
		≥DN300	+1.5 0
法兰厚度C	双面加工的所有形式法兰 (包括镗孔)	≤DN450	+3.0 0
		≥DN500	+5.0 0
法兰高度H	带颈法兰	≤DN250	±1.6
		≥DN300	±3.2
对焊法兰焊端外径A	带颈对焊法兰	≤DN125	+2.0 -1.0
		≥DN150	+4.0 -1.0
法兰突台外径d (环连接面除外)	所有形式	密封面突台高度为2.0	±1.0
		密封面突台高度为7.0	±0.5
螺栓孔中心圆直径K	所有形式	-	±1.5
相邻螺栓孔间距	所有形式	-	±0.8
螺栓孔直径L	所有形式	-	±0.5
螺栓孔中心圆与加工密封面的同轴度偏差	所有形式	≤DN65	<0.8
		≥DN80	<1.5
密封面与螺栓支撑面的平行度	所有形式	-	<1°
法兰突台高度f1(环连接面除外)	所有形式	2	0 -1.0
环连接面法兰突台高度E	所有形式	-	±1.0
凹面/凸面和榫面/槽面高度f2、f3	所有形式	-	+0.5 0
凹面/凸面和榫面/槽面直径	X、Z	所有形式	0 -0.5
	W、Y		+0.5 0

松套法兰用对焊环尺寸公差

DIMENSIONAL TOLERANCE OF BUTT WELDING RING FOR LOOSE FLANGE

(mm)

项目	尺寸范围	尺寸公差
对焊环端部外径A	DN15~DN65	+1.6 -0.8
	DN80~DN100	±1.6
	DN80~DN200	+2.4 -1.6
	≥DN250	+4.0 -3.2
对焊环内径B	DN15~DN65	±0.8
	DN80~DN200	±1.6
	≥DN250	±3.2
对焊环长度h	-	±2
对焊环密封面外径d	DN15~DN200	0 -1
	≥DN250	0 -2
圆角半径R2	DN15~DN80	0 -1
	≥DN100	0 -2
对焊环翻边厚度T	-	+1.6 -12.5%钢管名义厚度

环连接面的密封面尺寸公差按表10.0.2的规定，法兰环槽密封面的硬度应高于所配合的金属环型垫的硬度。法兰（包括对焊环）端部的坡口尺寸公差按本标准第9章的规定。

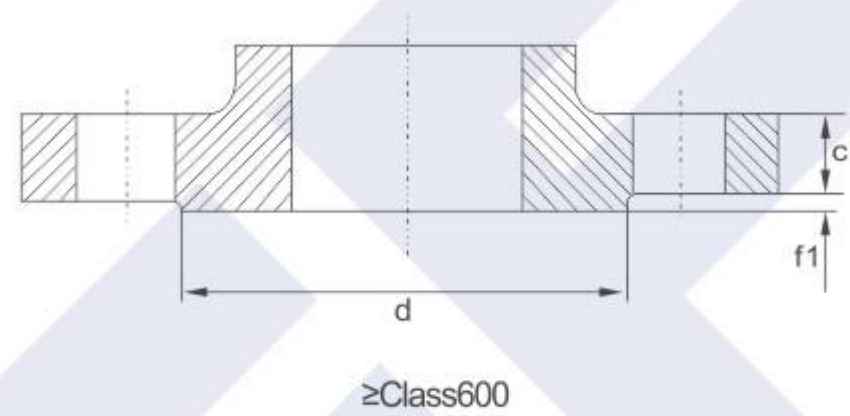
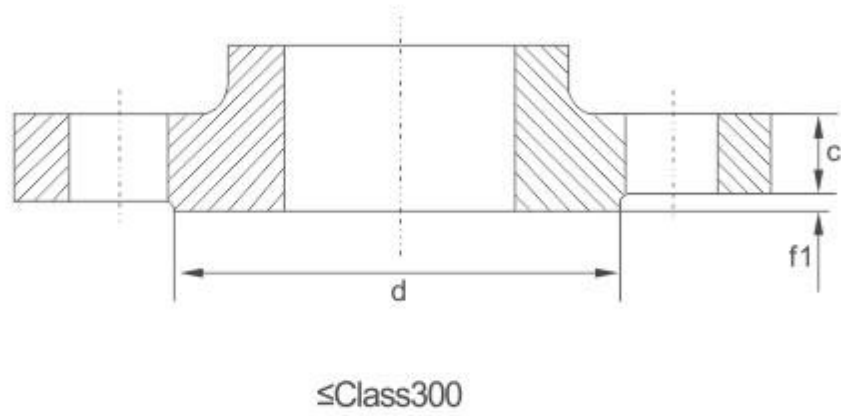
环连接面的尺寸公差

DIMENSIONAL TOLERANCE OF RING CONNECTING SURFACE

(mm)

项目	尺寸公差	
环槽深度E	±0.4 0	
环槽顶宽度F	±0.2	
环槽中心圆直径P	±0.13	
环槽角度23°	±0.5°	
环槽圆角Rmax	Rmax ≤ 2	+0.8 0
	Rmax > 2	±0.8
密封面外径d	±0.5	

大直径钢制管法兰密封面尺寸 LARGE DIAMETER STEEL PIPE FLANGES



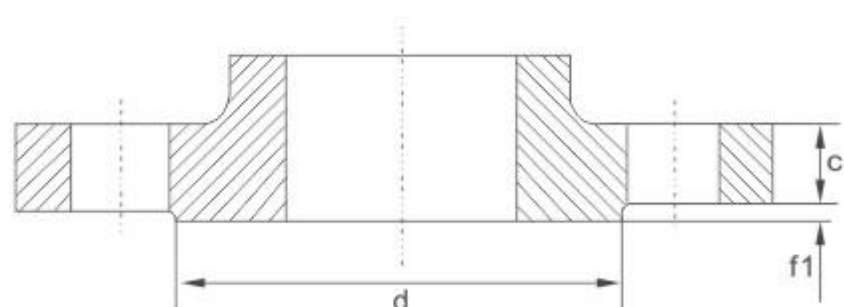
A系列大直径法兰的密封面尺寸突面 (RF)

(mm)

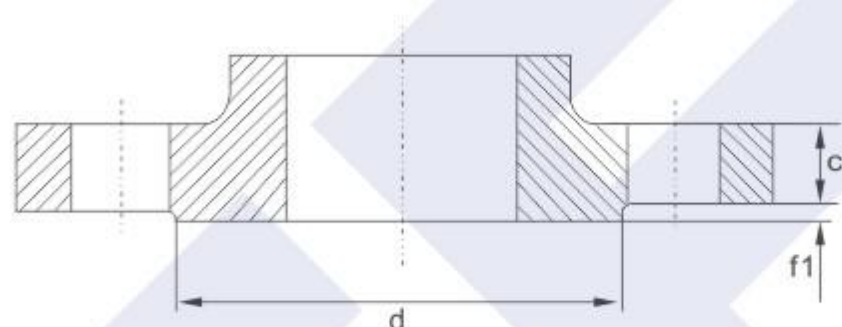
公称尺寸		公称压力				突台高度	
DN	NPS	Class150 (PN20)	Class300 (PN50)	Class600 (PN420)	Class900 (PN150)	Class300 (PN50)	Class600 (PN50)
		突台外径d				f1	f2
650	26	749	749	749	749	2	7
700	28	800	800	800	800		
750	30	857	857	857	857		
800	32	914	914	914	914		
850	34	965	965	965	965		
900	36	1022	1022	1022	1022		
950	38	1073	1029	1054	1099		
1000	40	1124	1086	1111	1162		
1050	42	1194	1137	1168	-		
1100	44	1245	1194	1226	-		
1150	46	1295	1245	1276	-		
1200	48	1359	1302	1334	-		
1250	50	1410	1359	1384	-		
1300	52	1461	1410	1435	-		
1350	54	1511	1467	1492	-		
1400	56	1575	1518	1543	-		
1450	58	1626	1575	1600	-		
1500	60	1676	1626	1657	-		

大直径钢制管法兰密封面尺寸

LARGE DIAMETER STEEL PIPE FLANGES



≤Class300



≥Class600

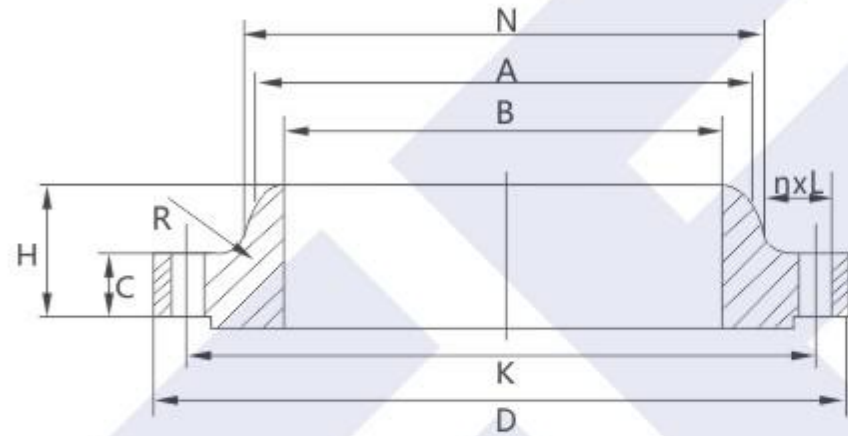
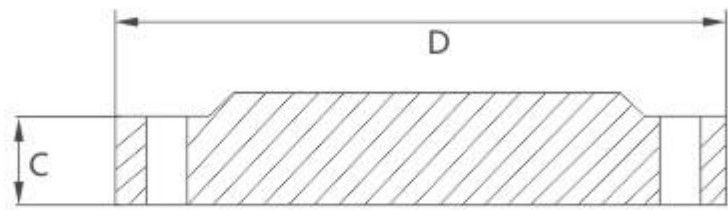
B系列大直径法兰的密封面尺寸突面 (RF)

(mm)

公称尺寸		公称压力				突台高度	
DN	NPS	Class150 (PN20)	Class300 (PN50)	Class600 (PN420)	Class900 (PN150)	Class300 (PN50)	Class600 (PN50)
		突台外径d				f1	f2
650	26	711	737	727	762	2	7
700	28	762	787	784	819		
750	30	813	845	841	876		
800	32	864	902	895	927		
850	34	921	953	953	991		
900	36	972	1010	1010	1029		
950	38	1022	1060	-	-		
1000	40	1080	1114	-	-		
1050	42	1130	1168	-	-		
1100	44	1181	1219	-	-		
1150	46	1235	1270	-	-		
1200	48	1289	1327	-	-		
1250	50	1340	1378	-	-		
1300	52	1391	1429	-	-		
1350	54	1441	1480	-	-		
1400	56	1492	1537	-	-		
1450	58	1543	1594	-	-		
1500	60	1600	1651	-	-		

大直径钢制管法兰和法兰盖(A系列)

LARGE DIAMETER STEEL PIPE FLANGES AND FLANGE COVERS (A SERIES)



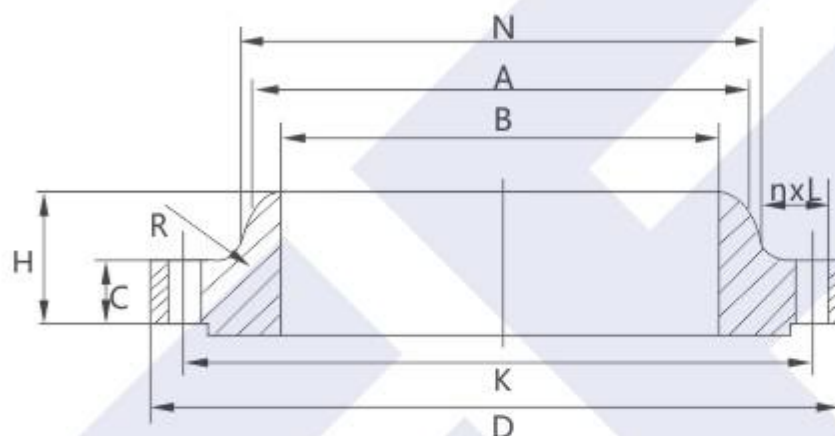
Class150(PN20) A系列大直径钢制管法兰和法兰盖

(mm)

公称尺寸		焊端 外径 A	连接尺寸					厚度		法兰 内径 B	法兰颈		法兰 高度 H
DN	NPS		法兰外径 D	中心圆直径 K	螺栓孔直径 L	螺栓孔数量 n	螺栓 Th	法兰 C	法兰盖 C		N	R	
650	26	660.4	870	806.4	36	24	M33	66.7	66.7	与 钢 管 内 径 一 致	676	10	119
700	28	711.2	925	863.6	36	28	M33	69.9	69.9		727	11	124
750	30	762.0	985	914.4	36	28	M33	73.1	73.1		781	11	135
800	32	812.8	1060	977.9	42	28	M39	79.4	79.4		832	11	143
850	34	863.6	1110	1028.7	42	32	M39	81.0	81.0		883	13	148
900	36	914.4	1170	1085.8	42	32	M39	88.9	88.9		933	13	156
950	38	965.2	1240	1149.4	42	32	M39	85.8	85.8		991	13	156
1000	40	1016.0	1290	1200.2	42	36	M39	88.9	88.9		1041	13	162
1050	42	1066.8	1345	1257.3	42	36	M39	95.3	95.3		1092	13	170
1100	44	1117.6	1405	1314.4	42	40	M39	100.1	100.1		1143	13	176
1150	46	1168.4	1455	1365.2	42	40	M39	101.6	101.6		1197	13	184
1200	48	1219.2	1510	1422.4	42	44	M39	106.4	106.4		1248	13	191
1250	50	1270.0	1570	1479.6	48	44	M45	109.6	109.6		1302	13	202
1300	52	1320.8	1625	1536.7	48	44	M45	114.3	114.3		1353	13	208
1350	54	1371.6	1685	1593.8	48	44	M45	119.1	119.1		1403	13	214
1400	56	1422.4	1745	1651.0	48	48	M45	122.3	122.3		1457	13	227
1450	58	1473.2	1805	1708.2	48	48	M45	127.0	127.0		1508	13	233
1500	60	1524.0	1855	1759.0	48	52	M45	130.2	130.2		1559	13	238

大直径钢制管法兰和法兰盖(A系列)

LARGE DIAMETER STEEL PIPE FLANGES AND FLANGE COVERS (A SERIES)



Class300(PN50) A系列大直径钢制管法兰和法兰盖

(mm)

公称尺寸		焊端 外径 A	连接尺寸					厚度		法兰 内径 B	法兰颈		法兰 高度 H
DN	NPS		法兰外径 D	中心圆直径 K	螺栓孔直径 L	螺栓孔数量 n	螺栓 Th	法兰 C	法兰盖 C		N	R	
650	26	660.4	970	876.3	45	28	M42	77.8	82.6	与 钢 管 内 径 一 致	721	10	183
700	28	711.2	1035	939.8	45	28	M42	84.2	88.9		775	11	195
750	30	762.0	1090	997.0	48	28	M45	90.5	93.7		827	11	208
800	32	812.8	1150	1054.1	51	28	M48	96.9	98.5		881	11	221
850	34	863.6	1205	1104.9	51	28	M48	100.1	103.2		937	13	230
900	36	914.4	1270	1168.4	55	32	M52	103.2	109.6		991	13	240
950	38	965.2	1170	1092.2	42	32	M39	106.4	106.4		994	13	179
1000	40	1016.0	1240	1155.7	45	32	M42	112.8	112.8		1048	13	192
1050	42	1066.8	1290	1206.5	45	32	M42	117.5	117.5		1099	13	198
1100	44	1117.6	1355	1263.6	48	32	M45	122.3	122.3		1149	13	205
1150	46	1168.4	1415	1320.8	51	28	M48	127.0	127.0		1203	13	214
1200	48	1219.2	1465	1371.6	51	32	M48	131.8	131.8		1254	13	222
1250	50	1270.0	1530	1428.8	55	32	M52	138.2	138.2		1305	13	230
1300	52	1320.8	1580	1479.6	55	32	M52	142.9	142.9		1356	13	237
1350	54	1371.6	1660	1549.4	60	28	M56	150.9	150.9		1410	13	251
1400	56	1422.4	1710	1600.2	60	28	M56	152.4	152.4		1464	13	259
1450	58	1473.2	1760	1651.0	60	32	M56	157.2	157.2		1514	13	265
1500	60	1524.0	1810	1701.8	60	32	M56	162.0	162.0		1565	13	271

大直径钢制管法兰和法兰盖(A系列)

LARGE DIAMETER STEEL PIPE FLANGES AND FLANGE COVERS (A SERIES)

Class600(PN110) A系列大直径钢制管法兰和法兰盖

(mm)

公称尺寸		焊端 外径 A	连接尺寸					厚度		法兰 内径 B	法兰颈		法兰 高度 H
DN	NPS		法兰外径 D	中心圆直径 K	螺栓孔直径 L	螺栓孔数量 n	螺栓 Th	法兰 C	法兰盖 C		N	R	
650	26	660.4	1015	914.4	51	28	M48	108.0	125.5	与 钢 管 内 径 一 致	748	13	222
700	28	711.2	1075	965.2	55	28	M52	111.2	131.8		803	13	235
750	30	762.0	1130	1022.4	55	28	M52	114.3	139.7		862	13	248
800	32	812.8	1195	1079.5	60	28	M56	117.5	147.7		918	13	260
850	34	863.6	1245	1130.3	60	28	M56	120.7	154.0		973	14	270
900	36	914.4	1315	1193.8	68	28	M64	123.9	162.0		1032	14	283
950	38	965.2	1270	1162.0	60	28	M56	152.4	155.0		1022	14	254
1000	40	1016.0	1320	1212.8	60	32	M56	158.8	162.0		1073	14	264
1050	42	1066.8	1405	1282.7	68	28	M64	168.3	171.5		1127	14	279
1100	44	1117.6	1455	1333.5	68	32	M64	173.1	177.8		1181	14	289
1150	46	1168.4	1510	1390.6	68	32	M64	179.4	185.8		1235	14	300
1200	48	1219.2	1595	1460.5	74	32	M70	189.0	195.3		1289	14	316
1250	50	1270.0	1670	1524.0	80	28	M76	196.9	203.2		1343	14	329
1300	52	1320.8	1720	1574.8	80	32	M76	203.2	209.6		1394	14	337
1350	54	1371.6	1780	1632.0	80	32	M76	209.6	217.5		1448	14	349
1400	56	1422.4	1855	1695.4	86	32	M82	217.5	225.5		1502	16	362
1450	58	1473.2	1905	1746.2	86	32	M82	222.3	231.8		1553	16	370
1500	60	1524.0	1995	1822.4	94	28	M90	233.4	242.9		1610	17	389

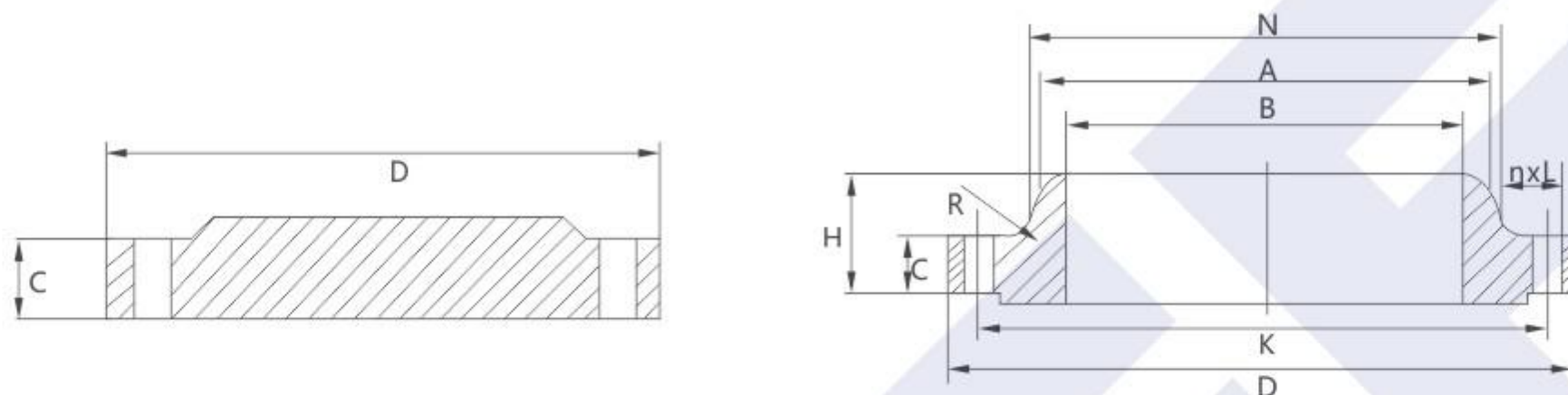
Class900(PN150) A系列大直径钢制管法兰和法兰盖

(mm)

公称尺寸		焊端 外径 A	连接尺寸					厚度		法兰 内径 B	法兰颈		法兰 高度 H
DN	NPS		法兰外径 D	中心圆直径 K	螺栓孔直径 L	螺栓孔数量 n	螺栓 Th	法兰 C	法兰盖 C		N	R	
650	26	660.4	1085	952.5	74	20	M70	139.7	160.4	与 钢 管 内 径 一 致	775	11	286
700	28	711.2	1170	1022.4	80	20	M76	142.9	171.5		832	13	298
750	30	762.0	1230	1085.9	80	20	M76	149.3	182.6		889	13	311
800	32	812.8	1315	1155.7	86	20	M82	158.8	193.7		946	13	330
850	34	863.6	1395	1225.6	94	20	M90	165.1	204.8		1006	14	349
900	36	914.4	1460	1289.1	94	20	M90	171.5	214.4		1064	14	362
950	38	965.2	1460	1289.1	94	20	M90	190.5	215.9		1073	19	352
1000	40	1016.0	1510	1339.9	94	24	M90	196.9	223.9		1127	21	364

大直径钢制管法兰和法兰盖(B系列)

LARGE DIAMETER STEEL PIPE FLANGES AND FLANGE COVERS (B SERIES)



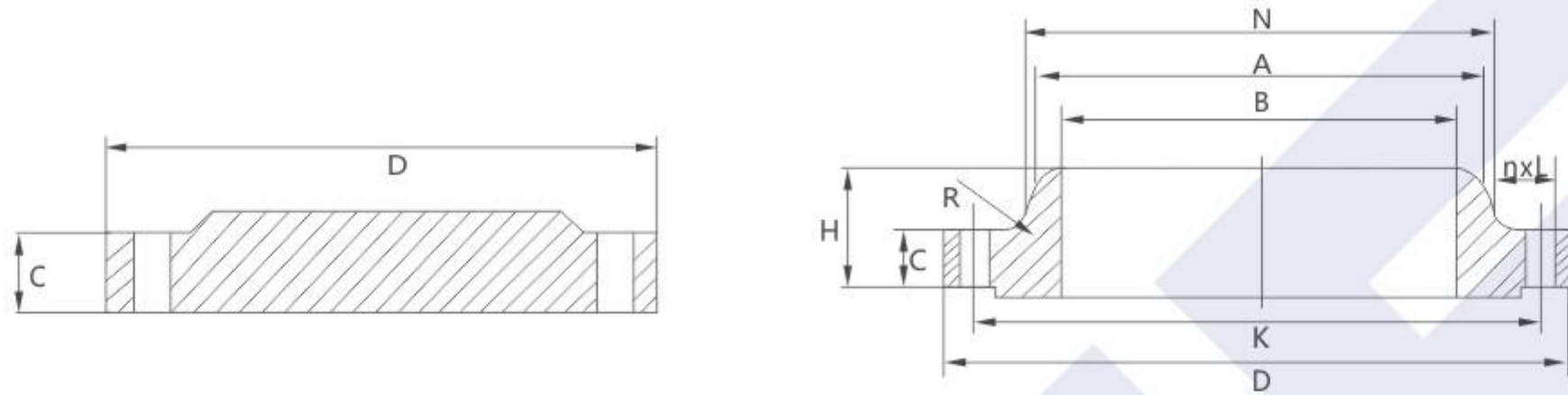
B系列大直径钢制管法兰和法兰盖

(mm)

公称尺寸		焊端 外径 A	连接尺寸					厚度		法兰 内径 B	法兰颈		法兰 高度 H
DN	NPS		法兰外径 D	中心圆直径 K	螺栓孔直径 L	螺栓孔数量 n	螺栓 Th	法兰 C	法兰盖 C		N	R	
Class150(PN20)													
650	26	661.9	785	744.5	22	36	M20	39.8	43.0		684	10	87
700	28	712.7	835	795.3	22	40	M20	43.0	46.2		735	10	94
750	30	763.5	885	846.1	22	44	M20	43.0	49.3		787	10	98
800	32	814.3	940	900.1	22	48	M20	44.6	52.5		840	10	106
850	34	865.1	1005	957.3	26	40	M24	47.7	55.7		892	10	109
900	36	915.9	1055	1009.6	26	44	M24	50.9	57.3		945	10	116
950	38	968.2	1125	1070.0	30	40	M27	52.5	62.0		997	10	122
1000	40	1019.0	1175	1120.8	30	44	M27	54.1	65.2		1049	10	127
1050	42	1069.8	1225	1171.6	30	48	M27	57.3	66.8		1102	11	132
1100	44	1120.6	1275	1222.4	30	52	M27	58.9	70.0		1153	11	135
1150	46	1171.4	1340	1284.3	33	40	M30	60.4	73.1		1205	11	143
1200	48	1222.2	1390	1335.1	33	44	M30	63.6	76.3		1257	11	148
1250	50	1273.0	1445	1385.9	33	48	M30	66.8	79.5		1308	11	152
1300	52	1323.8	1495	1436.7	33	52	M30	68.4	82.7		1360	11	156
1350	54	1374.6	1550	1492.2	33	56	M30	70.0	85.8		1413	11	160
1400	56	1425.4	1600	1543.0	33	60	M30	71.6	89.0		1465	14	165
1450	58	1476.2	1675	1611.3	36	48	M33	73.1	91.9		1516	14	173
1500	60	1527.0	1725	1662.1	36	52	M33	74.7	95.4		1570	14	178

大直径钢制管法兰和法兰盖(B系列)

LARGE DIAMETER STEEL PIPE FLANGES AND FLANGE COVERS (B SERIES)



B系列大直径钢制管法兰和法兰盖

(mm)

公称尺寸		焊端 外径 A	连接尺寸					厚度		法兰 内径 B	法兰颈		法兰 高度 H
DN	NPS		法兰外径 D	中心圆直径 K	螺栓孔直径 L	螺栓孔数量 n	螺栓 Th	法兰 C	法兰盖 C		N	R	
Class300(PN50)													
650	26	665.2	865	803.3	36	32	M33	87.4	87.4	与 钢 管 内 径 一 致	702	14	143
700	28	716.0	920	857.2	36	36	M33	87.4	87.4		756	14	148
750	30	768.4	990	920.8	39	36	M36X3	92.1	92.1		813	14	156
800	32	819.2	1055	977.9	42	32	M39X3	101.6	101.6		864	16	167
850	34	870.0	1110	1031.9	42	36	M39X3	101.6	101.6		918	16	171
900	36	920.8	1170	1089.0	45	32	M42X3	101.6	101.6		965	16	179
950	38	971.6	1220	1139.8	45	36	M42X3	109.6	109.6		1016	16	191
1000	40	1022.4	1275	1190.6	45	40	M42X3	114.3	114.3		1067	16	197
1050	42	1074.7	1335	1244.6	48	36	M45X3	117.5	117.5		1118	16	203
1100	44	1125.5	1385	1295.4	48	40	M45X3	125.5	125.5		1173	16	213
1150	46	1176.3	1460	1365.2	51	36	M48X3	127.0	128.6		1229	16	221
1200	48	1227.1	1510	1416.0	51	40	M48X3	127.0	133.4		1278	16	222
1250	50	1277.9	1560	1466.8	51	44	M48X3	136.6	138.2		1330	16	233
1300	52	1328.7	1615	1517.6	51	48	M48X3	141.3	142.6		1383	16	241
1350	54	1379.5	1675	1578.0	51	48	M48X3	145.0	147.7		1435	16	238
1400	56	1430.3	1765	1651.0	60	36	M56X3	152.4	155.4		1494	17	267
1450	58	1481.1	1825	1712.9	60	40	M56X3	152.4	160.4		1548	17	273
1500	60	1557.3	1880	1763.7	60	40	M56X3	149.3	165.1	1599	17	270	
Class600(PN110)													
650	26	660.4	890	806.4	45	28	M42X3	111.2	111.3	与 钢 管 内 径 一 致	698	13	181
700	28	711.2	950	863.6	48	28	M45X3	115.9	115.9		752	13	190
750	30	762.0	1020	927.1	51	28	M48X3	125.5	127.0		806	13	205
800	32	812.8	1085	984.2	55	28	M52X3	130.2	134.9		860	13	216
850	34	863.6	1160	1054.1	60	24	M56X3	141.3	144.2		914	14	233
900	36	914.4	1215	1104.9	60	28	M56X3	146.1	150.9		968	14	243
Class900(PN150)													
650	26	660.4	1020	901.7	68	20	M64X3	135.0	154.0	与 钢 管 内 径 一 致	743	11	259
700	28	711.2	1105	971.6	74	20	M70X3	147.7	166.7		797	13	276
750	30	762.0	1180	1035.0	80	20	M76X3	155.6	176.1		851	13	289
800	32	812.8	1240	1092.2	80	20	M76X3	160.4	186.0		908	13	303
850	34	863.6	1315	1155.7	86	20	M82X3	171.5	195.0		962	14	319
900	36	914.4	1345	1200.2	80	24	M76X3	173.1	201.7		1016	14	325

A系列大直径管法兰和法兰盖近似质量

(mm)

公称尺寸		Class150		Class300		Class600		Class900	
DN	NPS	法兰	法兰盖	法兰	法兰盖	法兰	法兰盖	法兰	法兰盖
650	26	136.2	318.8	274.7	489.5	426.8	798.6	692.4	1165
700	28	156.7	378.2	338.3	597.1	481.3	935.7	821.8	1442.9
750	30	181.6	445.9	395	700.6	549.4	1100.1	962.5	1706.2
800	32	229.3	561.6	456.3	815	624.3	1296.7	1155.5	2061.7
850	34	245.2	628.4	519.9	938.9	699.2	1469.6	1348.4	2463
900	36	290.6	761	578.9	1106	774.1	1726.2	1541.4	2818.9
950	38	326.9	825.9	638.3	1274.6	858.6	1991.3	1736.8	3238.9
1000	40	351.9	926.2	697.7	1443.1	943.1	2256.8	1943.5	3658.8
1050	42	404.1	1081	811.3	1661.4	1091.7	2601.6	-	-
1100	44	449.5	1233.6	929	1880.9	1240.7	2947.7	-	-
1150	46	481.3	1344.3	1051.7	2100.6	1399.2	3293.2	-	-
1200	48	538	1520	1179.6	2320.8	1557.2	3638.6	-	-
1250	50	576.6	1687.1	1313.7	2541.7	1725.9	3983.6	-	-
1300	52	640.2	1886.9	1453.7	2762.4	1894.3	4328.5	-	-
1350	54	719.6	2106.2	1600.7	3003.6	2072.7	4673.2	-	-
1400	56	799.1	2330	1753.4	3254.5	2261.2	5018.2	-	-
1450	58	869.5	2576.5	1911.9	3515.8	2459.6	5363.2	-	-
1500	60	928.5	2794	2076.4	3787.4	2668.1	5708.1	-	-

B系列大直径管法兰和法兰盖近似质量

(mm)

公称尺寸		Class150		Class300		Class600		Class900	
DN	NPS	法兰	法兰盖	法兰	法兰盖	法兰	法兰盖	法兰	法兰盖
650	26	54.5	169.4	181.6	411.8	249.7	542.1	476.7	991.6
700	28	63.6	206.2	204.3	464.5	295.1	647.9	690.1	1254
750	30	68.1	246.6	249.7	567.1	367.8	818.2	826.3	1513.7
800	32	77.2	294.2	310.99	706.5	431.3	980.2	937.6	1754.8
850	34	95.4	355.5	340.5	780.5	547.1	1200.9	1112.3	2077.6
900	36	109	404.1	381.4	872.2	608.4	1368	1144.1	2253.3
950	38	131.7	494.5	415.5	1024.7	-	-	-	-
1000	40	140.8	566.2	449.5	1157.3	-	-	-	-
1050	42	156.7	632.5	515.3	1305.8	-	-	-	-
1100	44	168	716.9	560.7	1500.2	-	-	-	-
1150	46	197.5	828.1	667.4	1709.8	-	-	-	-
1200	48	218	928.5	715.1	1899.1	-	-	-	-
1250	50	236.1	1037	776.4	2101.6	-	-	-	-
1300	52	249.7	1168.6	835.4	2313.6	-	-	-	-
1350	54	281.5	1293	899	2577.9	-	-	-	-
1400	56	295.1	1427.4	1178.2	3015.5	-	-	-	-
1450	58	354.2	1616.3	1257.6	3335.6	-	-	-	-
1500	60	385.9	1776.6	1303	3623	-	-	-	-

板式平焊钢制管大口径法兰 GB/T9119-2010

PLATE FLAT WELDED STEEL PIPE LARGE DIAMETER FLANGE

PN6压力

规格	外径	内径A	内径B	总厚	台阶	螺栓距	孔数	孔径
600	755	616.5	634	32	670X5	705	20	26
700	860	715	724	40	775X5	810	24	26
800	975	817	824	44	880X5	920	24	30
900	1075	918	924	48	980X5	1020	24	30
1000	1175	1020	1024	52	1080X5	1120	28	30
1200	1405	1223	1224	60	1295X5	1340	32	33
1400	1630	1426	1424	72(68) ²⁾	1510X5	1560	36	36
1600	1830	1630	1624	80(76) ²⁾	1710X5	1760	40	36
1800	2045	1833	1824	88(84) ²⁾	1920X5	1970	44	39
2000	2265	2036	2024	96(92) ²⁾	2125X5	2180	48	42

注：2) 括号内尺寸为原标准法兰厚度，对于现有设备或供需双方认可仍可采用括号内的法兰厚度尺寸。

PN10压力

规格	外径	内径A	内径B	总厚	台阶	螺栓距	孔数	孔径
600	780	616.5	636	42	685X5	725	20	30
700	895	715	724	50	800X5	840	24	30
800	1015	817	824	56	905X5	950	24	33
900	1115	918	924	62	1005X5	1050	28	33
1000	1230	1020	1024	70	1110X5	1160	28	36
1200	1455	1223	1224	83	1330X5	1380	32	39
1400	1675	1426	1424	90 ³⁾	1535X5	1590	36	42
1600	1915	1630	1624	100 ³⁾	1760X5	1820	40	48
1800	2115	1833	1824	110 ³⁾	1960X5	2020	44	48
2000	2325	2036	2024	120 ³⁾	2170X5	2230	48	48

注：3) 用户可以根据计算确定法兰厚度。

板式平焊钢制管大口径法兰 GB/T9119-2010

PLATE FLAT WELDED STEEL PIPE LARGE DIAMETER FLANGE

PN16压力

规格	外径	内径A	内径B	总厚	台阶	螺栓距	孔数	孔径
600	840	616.5	636	55	725X5	770	20	36
700	910	715	724	63	795X5	840	24	36
800	1025	817	824	74	900X5	950	24	39
900	1125	918	924	82	1000X5	1050	28	39
1000	1255	1020	1024	90	1115X5	1170	28	42
1200	1485	1223	1224	95 ³⁾	1330X5	1390	32	48
1400	1685	1426	1424	103 ³⁾	1530X5	1590	36	48
1600	1930	1630	1627	115 ³⁾	1750X5	1820	40	56
1800	2130	1833	1824	126 ³⁾	1950X5	2020	44	56
2000	2345	2036	2024	138 ³⁾	2150X5	2230	48	62

注：3) 用户可以根据计算确定法兰厚度。

PN25压力

规格	外径	内径A	内径B	总厚	台阶	螺栓距	孔数	孔径
200	360	221.5	222	32	278X3	310	12	26
250	425	276.5	276	35	335X3	370	12	30
300	485	327.5	328	38	395X4	430	16	30
350	555	359.5	381	42	450X4	490	16	33
400	620	411	430	48	505X4	550	16	36
450	670	462	485	54	555X4	600	20	36
500	730	513.5	535	58	615X4	660	20	36
600	845	616.5	636	68	720X5	770	20	39
700	960	715	724	85	820X5	875	24	42
800	1085	817	824	95	930X5	990	24	48